

↗ DOMETIC

COOKING

HOBBS AND COMBINATIONS



HB1320



HB2370



HB3370



HBG3440



HS2320L



HS2420L



HS2420R



HS2421L



HS2421R



HS2460L



HS2460R



HSG2370L



HSG2370R



HSG2440R



HSG3430

IT

Piani cottura e monoblocchi

Installazione, Uso, Manutenzione.....13

EN

Hobs and monobloc combinations

Installation, Use, and Maintenance 29

FR

Plans de cuisson et combinés

Installation, Usage, Entretien 45

DE

Kochfelder und Kombinationen

Installation, Gebrauch, Wartung.....61

ES

Placas de cocción y monobloques

Instalación, Uso y Mantenimiento..... 77

PT

Superfícies de cozedura e monoblocos

Instalação, Utilização, Manutenção 93

NL

Kookplaten en combinaties

Installatie, Gebruik, Onderhoud109

DA

Kogeplader og komfur/vask-kombinationer

Installation, Brug, Vedligeholdelse 125

FI

Keittotasot ja keittotaso-/pesuallasyhdistelmät

Asennus, käyttö, huolto 141

SV

Spishällar och kombinationshällar

Installation, Användning, Underhåll 157

NO

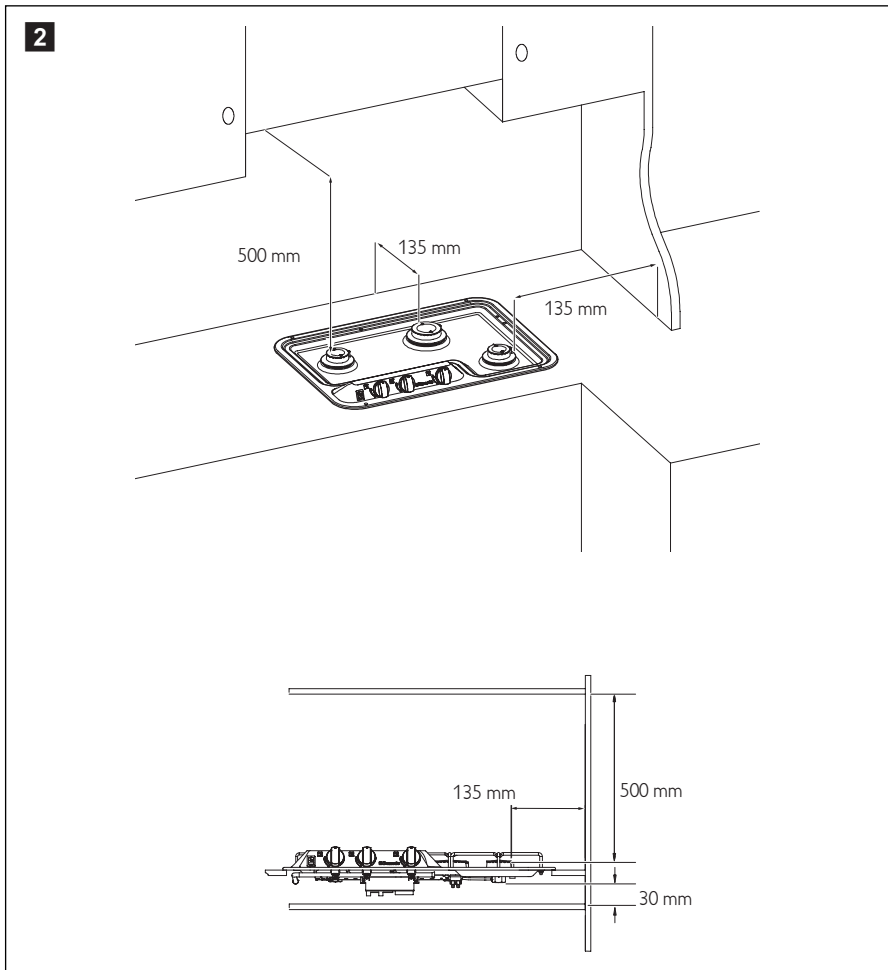
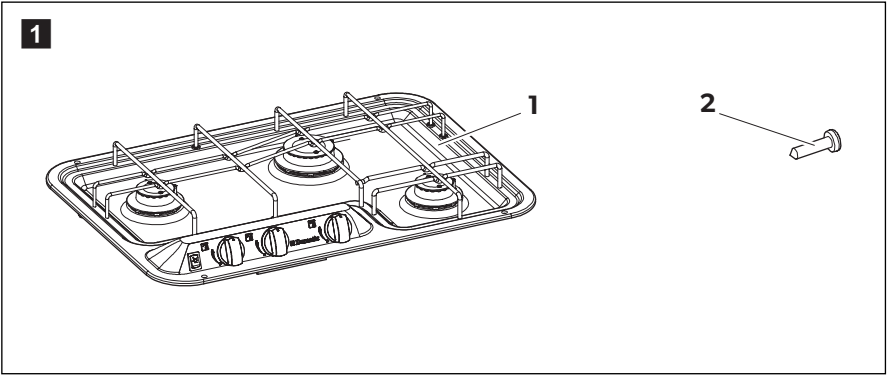
Koketopper og koketopp/oppvaskum-kombinasjoner

Installasjon, Bruk, Vedlikehold 173

SL

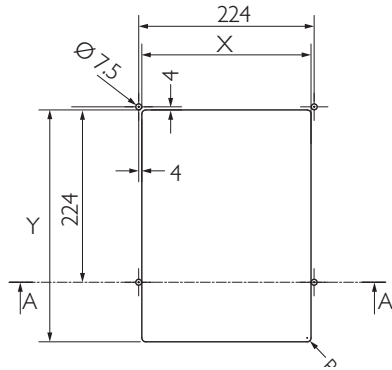
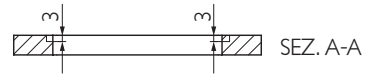
Kuhalne plošče in štedilniki

Instalacija, Uporaba, Vzdrževanje 189

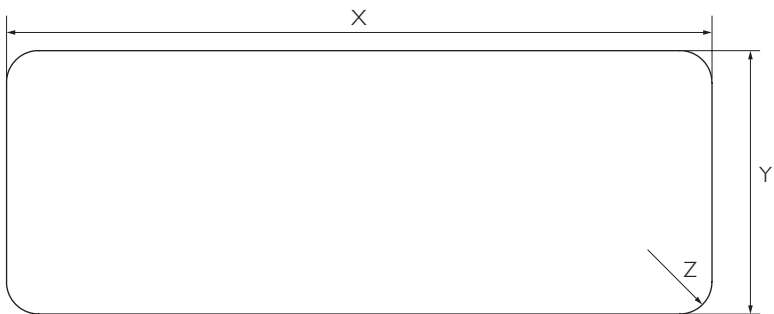


3

MOD.	X mm	Y mm
HB1320	216	296

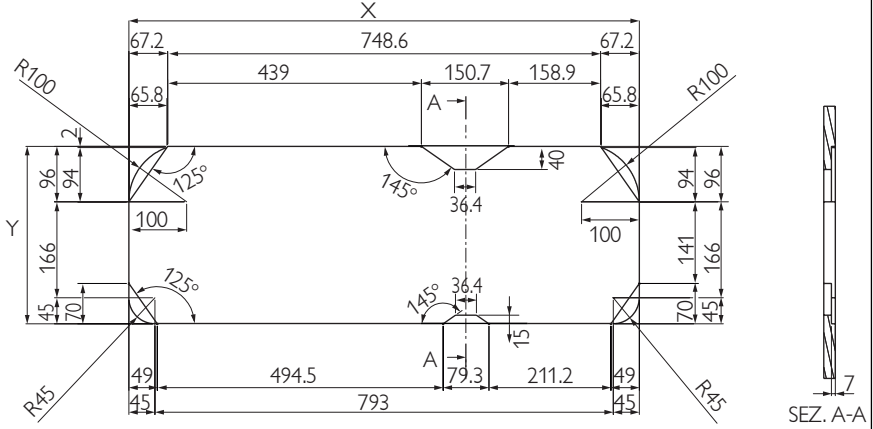


MOD.	X mm	Y mm	Z mm
HS2320L	766	286	35
HS2420L	556	386	35
HS2420R			
HS2460L	456	416	35
HS2460R			
HB3370	486	336	35
HB2370	386	336	35



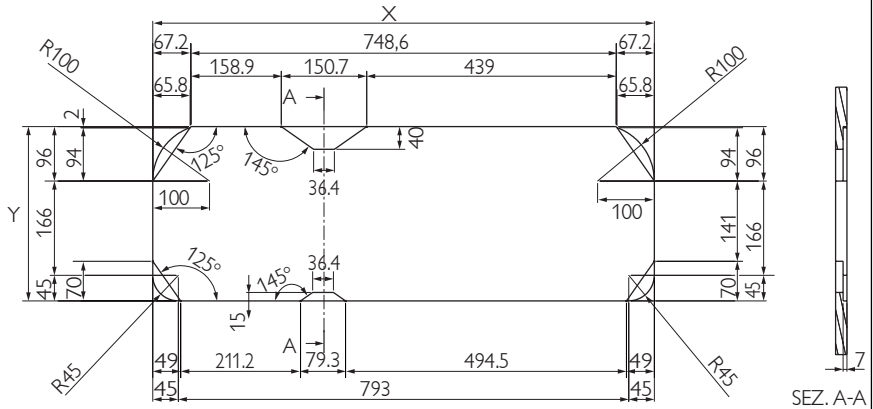
MOD.	X mm	Y mm
------	------	------

HSG2370L	883	307
----------	-----	-----



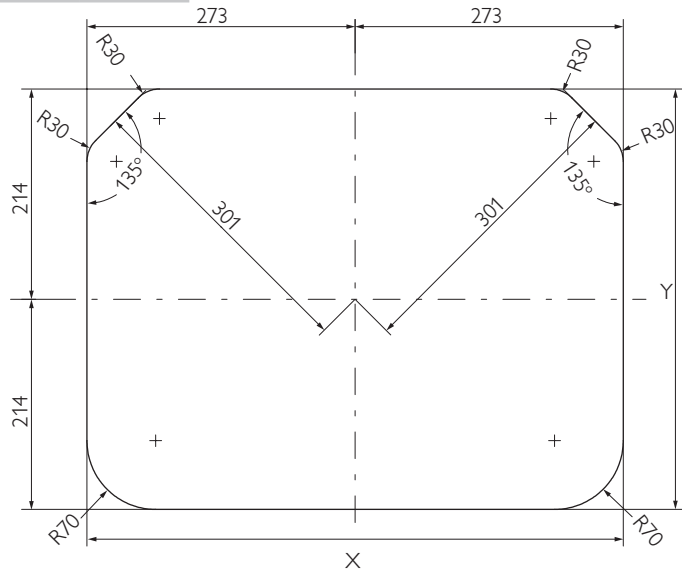
MOD.	X mm	Y mm
------	------	------

HSG2370R	883	307
----------	-----	-----



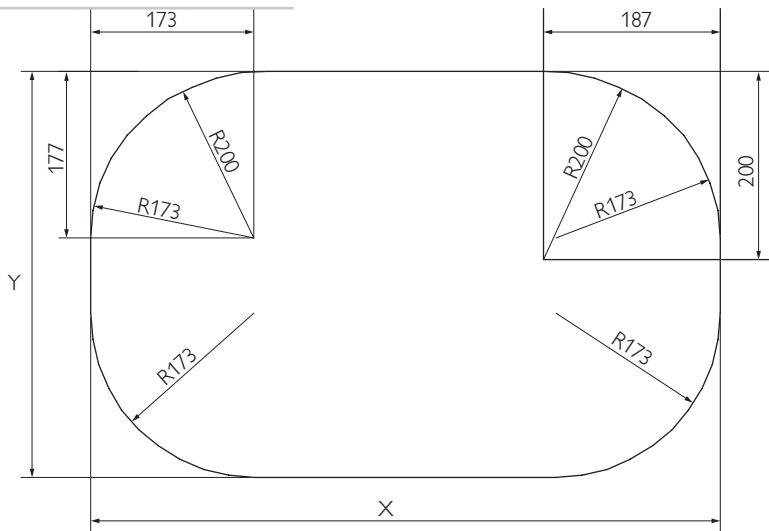
MOD.	X mm	Y mm
------	------	------

HBG3440	546	428
---------	-----	-----



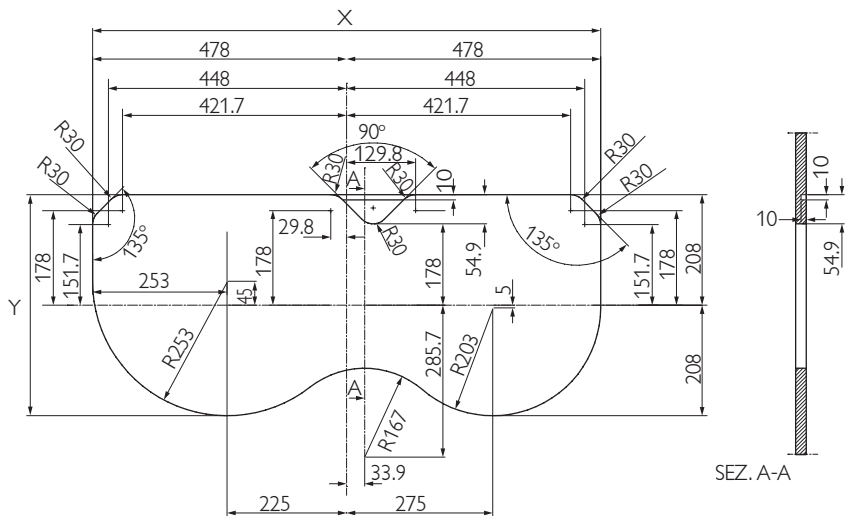
MOD.	X mm	Y mm
------	------	------

HSG2440R	666	430
----------	-----	-----



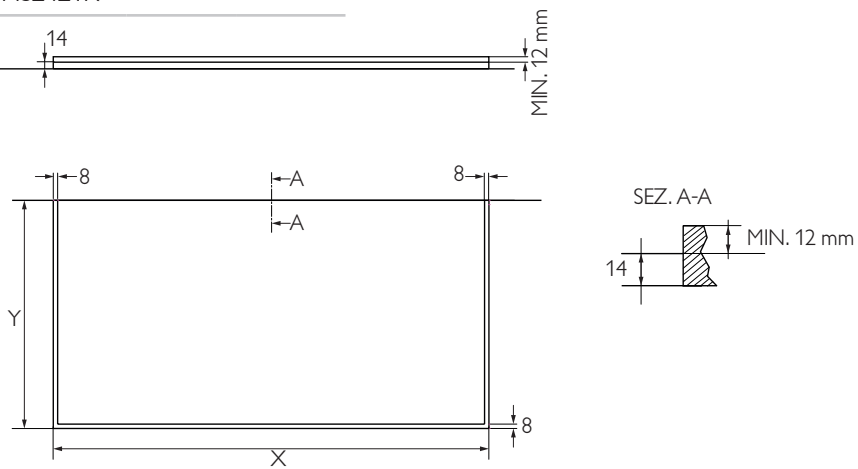
MOD.	X mm	Y mm
------	------	------

HSG3430	956	416
---------	-----	-----



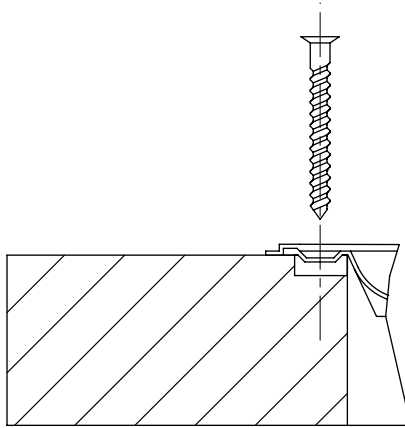
MOD.	X mm	Y mm
------	------	------

HS2421L	798	418
HS2421R		

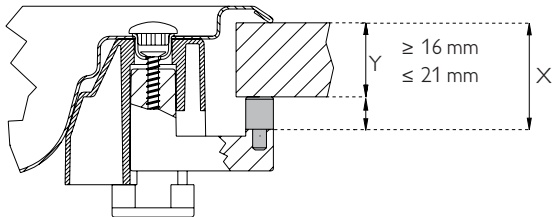
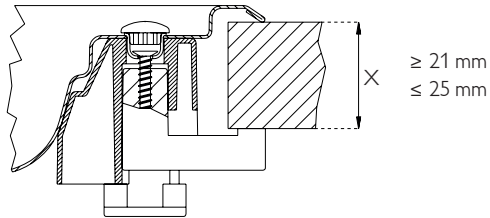


4

MOD:
HB1320

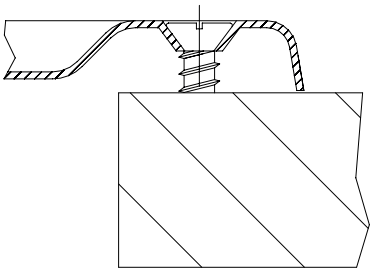


MOD:
HBG3440



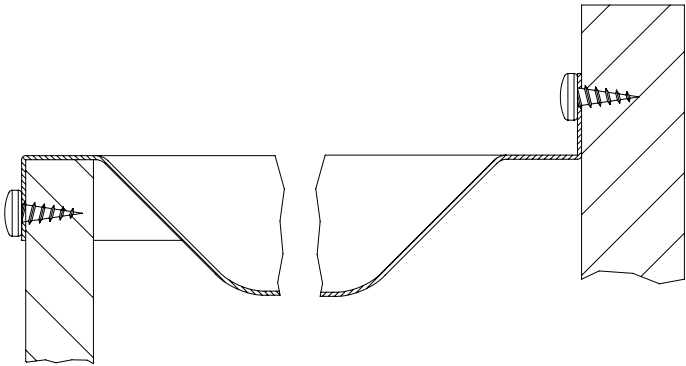
MOD:

- HB2370
- HB3370
- HS2320L
- HS2420L
- HS2420R
- HS2460L
- HS2460R



MOD:

- HS2421L
- HS2421R

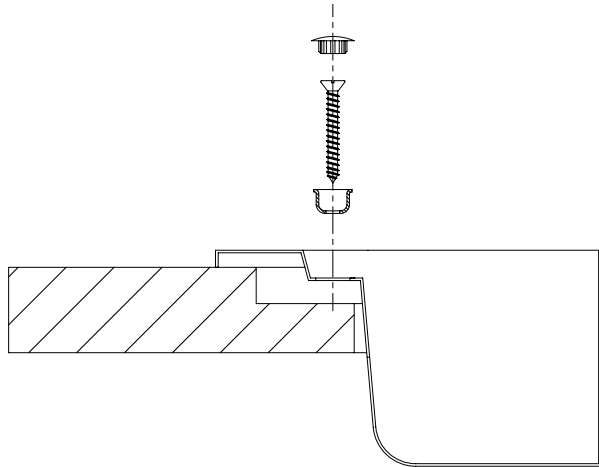


MOD:

HSG2370L

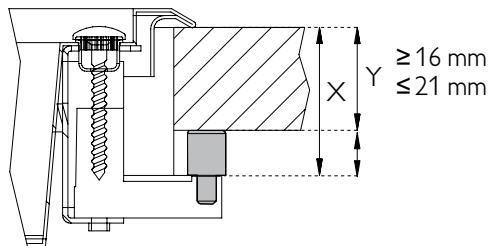
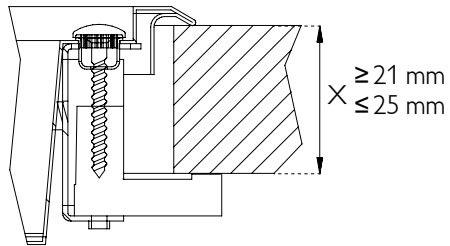
HSG2370R

HSG2440R

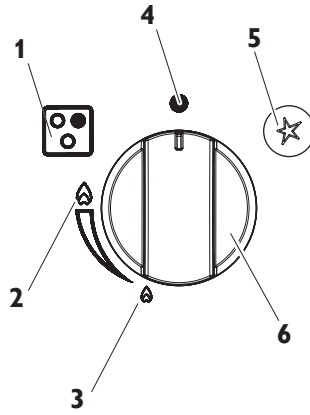


MOD:

HSG3430



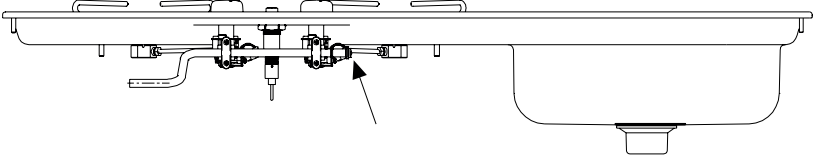
5



6



7



Prima di mettere in funzione l'apparecchio, leggere accuratamente questo manuale di istruzioni, conservarlo e nel caso in cui l'apparecchio venga consegnato ad un altro utente, consegnare anche le relative istruzioni.

Indice

1	Spiegazione dei simboli	14
2	Indicazioni generali di sicurezza	14
3	Dotazione	15
4	Uso previsto	15
5	Installazione	16
	5.1 Foro incasso	16
	5.2 Collegamento gas	17
	5.3 Collegamento elettrico	19
	5.4 Fissaggio	19
6	Descrizione tecnica	20
	6.1 Pannello di controllo	20
	6.2 Bruciatori	21
7	Uso	22
	7.1 Precauzioni aggiuntive	22
	7.2 Piano cottura	23
	7.3 Controllo visivo della fiamma	25
	7.4 Bombola gas	25
8	Pulizia e manutenzione	27
	8.1 Pulizia dell'apparecchio	27
	8.2 Sostituzione degli iniettori	27
9	Presa di pressione (se presente)	28
10	Garanzia	28

1 Spiegazione dei simboli



ATTENZIONE!

Avviso di sicurezza: la mancata osservanza di questo avviso può causare ferite gravi anche mortali.



IMPORTANTE!

La mancata osservanza di questa nota può causare danni materiali e compromettere il funzionamento del prodotto.



NOTA

Informazioni integranti relative all'impiego del prodotto.

- **Modalità di intervento:** questo simbolo indica all'utente che è necessario un intervento. Le modalità di intervento necessarie saranno descritte passo dopo passo.

Fig. 1 5, pagina 3: questi dati si riferiscono ad un elemento in una figura, in questo caso alla "posizione 5 nella figura 1 a pagina 3".

2 Indicazioni generali di sicurezza

Il fabbricante non si assume nessuna responsabilità per danni nei seguenti casi:

- danni al prodotto dovuti all'uso improprio
- modifiche al prodotto senza esplicita autorizzazione del fabbricante
- utilizzo del prodotto per altri fini rispetto a quelli descritti nel manuale di istruzioni
- installazione e/o connessioni non conformi



- Questa avvertenza è collocata sull'apparecchio.
- Questo apparecchio deve essere installato secondo le regolamentazioni in vigore e utilizzato solamente in un ambiente ben ventilato.
- Consultare le istruzioni prima d'installare e d'utilizzare questo apparecchio.
- L'apparecchio deve essere installato da tecnici specializzati.

3 Dotazione

Riferimento Fig. 1 , pagina 2	Quantità	Denominazione
1	1	Piano cottura
2	1	Sacchetto viti di fissaggio (a seconda del modello)
	1	Manuale di istruzioni

4 Uso previsto



ATTENZIONE!

Questo apparecchio può essere utilizzato soltanto per la cottura di cibi. Qualsiasi altro uso è considerato scorretto e perciò pericoloso. Il costruttore non è responsabile per danni a cose e persone causati dall'uso improprio, incorretto o irresponsabile.

5 Installazione



ATTENZIONE!

Prima dell'installazione, verificare che le condizioni locali di distribuzione (natura e pressione del gas) e lo stato di regolazione dell'apparecchio siano compatibili.

Le condizioni di regolazione di questo apparecchio sono riportate sull'etichetta (o sulla targa dati).

Questo apparecchio non è collegato ad un dispositivo di evacuazione dei prodotti della combustione. Esso deve essere installato e raccordato conformemente alle regole di installazione in vigore. Deve essere dedicata un'attenzione particolare alle disposizioni applicabili in materia di ventilazione.

5.1 Foro incasso



ATTENZIONE!

L'apparecchio deve essere tenuto lontano da materiali infiammabili.

Questo apparecchio appartiene alla CLASSE 3: APPARECCHIO DA INCASSO IN UNA CUCINA O IN UN PIANO DI LAVORO.

Distanze minime da rispettare dalle pareti (Fig. 2, pagina 2)

Distanza	Posizione
135 mm	Dal bordo esterno della testa del bruciatore più vicino ad una delle pareti laterali e/o di fondo.
500 mm	Tra la parte superiore dei bruciatori e i mobili o gli scaffali presenti sopra il piano cottura.
30 mm	Tra la parte inferiore del bruciatore e il piano sottostante.

Dimensioni foro d'incasso

- A seconda del modello, effettuare un foro nel mobile come indicato nelle Fig. **3**, pagina 3.
- Il mobile deve essere costruito in squadra con il piano di lavoro orizzontale e la facciata del mobile.
- Il foro di incasso del mobile deve essere in squadra. Nel caso di aperture per aerazione del mobile evitare che materiali combustibili possano accedere alle stesse.

5.2 Collegamento gas



ATTENZIONE!

Controllare questi dati prima di allacciare l'apparecchio alla bombola. I riduttori di pressione da utilizzare fra la bombola e l'apparecchio devono essere conformi alle categorie indicate nella tabella sottostante.

Questo apparecchio può funzionare con i gas e le relative pressioni descritte nella tabella seguente. La categoria (o le categorie) secondo cui è stato regolato l'apparecchio è indicata chiaramente sull'etichetta identificativa incollata sull'apparecchio.

CATEGORIA E PAESI DI DESTINAZIONE	PRESSIONE GAS
I3B/P(30) AT BE DE DK FI GB NL NO PT SE SI	30 mbar Butano (G30) 30 mbar Propano (G31)
I3+ (28-30/37) BE CH ES FR GB IE IT PT SI	28-30 mbar Butano (G30) 37 mbar Propano (G31)

MODELLO	PORTATA TERMICA NOMINALE COMPLESSIVA	VOLUME D'ARIA NECESSARIA ALLA COMBUSTIONE
	kW - gr/h	m ³ /h
HB1320	2,2 - 160	4,4
HB2370	2,8 - 204	5,6
HB3370	3,8 - 277	7,6
HBG3440	4,6 - 335	9,2
HS2320L	2,8 - 204	5,6
HS2420L	2,8 - 204	5,6
HS2420R	2,8 - 204	5,6
HS2421L	2,8 - 204	5,6
HS2421R	2,8 - 204	5,6
HS2460L	2,8 - 204	5,6
HS2460R	2,8 - 204	5,6
HSG2370L	2,8 - 204	5,6
HSG2370R	2,8 - 204	5,6
HSG2440R	2,8 - 204	5,6
HSG3430	3,8 - 277	7,6

**ATTENZIONE!**

Durante le operazioni di installazione e collegamento, il tubo conduttore di gas dell'apparecchio non deve essere soggetto a torsione, trazione o altre sollecitazioni.

Il collegamento della condotta del gas nell'apparecchio deve essere effettuato mediante tubo metallico rigido e raccordi a tenuta.

È possibile utilizzare un tubo flessibile, ma deve essere:

- Sempre ispezionabile.
- Protetto da possibili contatti con parti riscaldabili (come la parte sottostante dei bruciatori).
- Protetto da qualsiasi sollecitazione (torsione, trazione, schiacciamento, ...).
- Protetto dalle parti mobili dell'incasso (es. un cassetto).
- Di lunghezza massima di 1,5 m.
- Sostituito prima della sua data di scadenza.

Una volta effettuato l'allacciamento verificare la tenuta del circuito gas usando un fluido non corrosivo per la ricerca di eventuali perdite. Non usare una soluzione di acqua e sapone. **NON UTILIZZARE FIAMME LIBERE.**

5.3 Collegamento elettrico

BASSA TENSIONE 12 V \equiv



ATTENZIONE!

Questo apparecchio deve essere collegato ad un generatore di 12 V \equiv . Se viene utilizzato un cavo $2 \times 0,5 \text{ mm}^2$ non deve avere una lunghezza superiore a 2 m. Osservare la corretta polarità nell'allacciamento!



ATTENZIONE!

Non collegare assolutamente l'apparecchio alla tensione di rete (230 V~), ciò provocherebbe la definitiva distruzione dei componenti ed un pericolo per l'utente.

Per l'allacciamento dell'apparecchio usare un doppio cavetto e connetterlo alla morsettiera identificata con "+12 V \equiv -", posta nella parte posteriore dell'apparecchio. Il terminale rosso è il polo positivo, mentre il terminale nero è il polo negativo.

5.4 Fissaggio

- A seconda del modello, l'apparecchio deve essere fissato al mobile tramite delle viti come descritto in Fig. **4**, pagina 7.

6 Descrizione tecnica

6.1 Pannello di controllo

Nella tabella seguente vengono riportati tutti i pulsanti e i simboli presenti sull'apparecchio.



NOTA

Pulsanti e simboli potrebbero variare a seconda del modello dell'apparecchio.

Riferimento Fig. 5, pagina 10	Simbolo	Descrizione
1		Indica la manopola di comando di un bruciatore del piano cottura.
5		Pulsante che aziona l'accensione elettronica.
2		Regolazione della fiamma al massimo.
4		Gas chiuso.
3		Regolazione della la fiamma al minimo.

6.2 Bruciatori

MODELLO	AUSILIARIO			SEMIRAPIDO			RAPIDO		
	Ø 47 mm			Ø 62 mm			Ø 77 mm		
	nr.	kW	gr/h	nr.	kW	gr/h	nr.	kW	gr/h
HB1320							1	2,2	160
HB2370	1	1	73	1	1,8	131			
HB3370	2	1	73	1	1,8	131			
HBG3440	1	1	73	2	1,8	131			
HS2320L	1	1	73	1	1,8	131			
HS2420L	1	1	73	1	1,8	131			
HS2420R	1	1	73	1	1,8	131			
HS2421L	1	1	73	1	1,8	131			
HS2421R	1	1	73	1	1,8	131			
HS2460L	1	1	73	1	1,8	131			
HS2460R	1	1	73	1	1,8	131			
HSG2370L	1	1	73	1	1,8	131			
HSG2370R	1	1	73	1	1,8	131			
HSG2440R	1	1	73	1	1,8	131			
HSG3430	2	1	73	1	1,8	131			

7 Uso

7.1 Precauzioni aggiuntive

**ATTENZIONE!**

Questo apparecchio deve essere utilizzato solamente da persone adulte responsabili. Durante ed immediatamente dopo l'utilizzo le parti accessibili possono essere calde; non toccarle e tenere lontano i bambini. Terminata la cottura assicurarsi di riportare la/le manopola/le in posizione di chiuso. Dopo l'uso chiudere il rubinetto principale della condotta del gas.

**ATTENZIONE!**

L'utilizzo di un apparecchio di cottura a gas porta alla produzione di calore e di umidità nel locale in cui è installato. Fare in modo di garantire una buona aerazione della cucina: mantenere aperte le aperture di aerazione naturale o installare un dispositivo di aerazione meccanica (cappa di aspirazione meccanica).

Un utilizzo intenso e prolungato dell'apparecchio può rendere necessaria un'aerazione supplementare, per esempio l'apertura di una finestra o un'aerazione più efficace, per esempio aumentando la potenza dell'eventuale aspirazione meccanica.



Questa avvertenza è collocata in modo ben visibile sul coperchio in vetro del piano cottura. I coperchi di vetro possono frantumarsi se riscaldati. Aprire sempre il coperchio prima di accendere qualsiasi bruciatore (piano cottura, forno e grill) e spegnere tutti i bruciatori (piano cottura, forno e grill) e lasciarli raffreddare prima di chiudere il coperchio.

**ATTENZIONE!**

Questa avvertenza riguarda quei modelli con vasca e piano cottura incorporati e con coperchio in vetro diviso tra zona piano cottura e zona vasca. Questa avvertenza è collocata in modo ben visibile sul coperchio in vetro della vasca. Durante l'utilizzo del piano cottura, con coperchio lato vasca chiuso, è obbligatorio rispettare una distanza minima di 10 mm tra la pentola e il coperchio lato vasca.

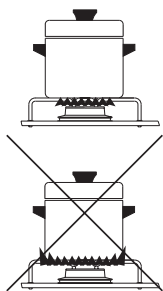
7.2 Piano cottura

Scelta del bruciatore



ATTENZIONE!

La fiamma non deve fuoriuscire dal fondo della pentola. Posizionare la pentola centralmente sul bruciatore, così che sia stabile sulla griglia di appoggio.



BRUCIATORE	DIAMETRO PENTOLE
AUSILIARIO Ø 47 mm	da 60 mm a 160 mm
SEMIRAPIDO Ø 62 mm	da 160 mm a 220 mm
RAPIDO Ø 77 mm	da 160 mm a 220 mm

Accensione elettronica del piano cottura



ATTENZIONE!

L'accensione deve essere effettuata senza alcuna pentola o altro oggetto sopra i bruciatori.

- Per generare la fiamma premere a fondo la manopola di comando (Fig. **5** 6, pagina 10) e ruotarla in posizione fiamma grande (Fig. **5** 2, pagina 10).
- Contemporaneamente schiacciare il pulsante accensione elettronica (Fig. **5** 5, pagina 10).
- Una volta generata la fiamma, tenere premuta la manopola per qualche secondo in modo che la fiamma resti accesa.



ATTENZIONE!

Se il bruciatore non si accende:

- ruotare la manopola nella posizione fiamma piccola (Fig. **5** 3, pagina 10);
- procedere con l'accensione manuale;
- controllare che ci sia gas nella bombola.

Se l'apparecchio non funziona assolutamente chiudere il rubinetto di arrivo del gas e contattare il rivenditore.

Accensione manuale del piano cottura

L'accensione manuale viene utilizzata in assenza di accensione elettronica o in caso di guasto della stessa.



ATTENZIONE!

L'accensione deve essere effettuata senza alcuna pentola o altro oggetto sopra i bruciatori.

- Per generare la fiamma premere a fondo la manopola di comando (Fig. **5** 6, pagina 10) e ruotarla in posizione fiamma grande (Fig. **5** 2, pagina 10).
- Contemporaneamente accendere il bruciatore con un fiammifero o accendigas.
- Una volta generata la fiamma, tenere premuta la manopola per qualche secondo in modo che la fiamma resti accesa.



ATTENZIONE!

Se il bruciatore non si accende:

- controllare che ci sia gas nella bombola.

Se l'apparecchio non funziona assolutamente chiudere il rubinetto di arrivo del gas e contattare il rivenditore.

Regolazione della fiamma del piano cottura

- Per regolare la fiamma ruotare la manopola nella posizione desiderata (Fig. **5** 6, pagina 10).

7.3 Controllo visivo della fiamma

A seconda del tipo di gas utilizzato, l'aspetto della fiamma é il seguente:

- **Propano (G31)**: fiamma con il dardo interno blu ed il contorno nitido.
- **Butano (G30)**: fiamma con lievi punte gialle all'accensione del bruciatore le quali si intensificano man mano che il bruciatore si riscalda.

7.4 Bombola gas



ATTENZIONE!

L'impiego di gas e/o di una pressione diversa da quanto prescritto dal costruttore può determinare condizioni anomale di funzionamento dell'apparecchio pertanto il costruttore declina ogni responsabilità derivante dall'uso scorretto dell'apparecchio.

Le bombole di gas che possono essere usate sono le più comuni nel paese in cui viene utilizzato l'apparecchio. Il gas da usare é indicato chiaramente all'esterno dell'imballo e sull'etichetta indelebile incollata sul retro dell'apparecchio. In ogni caso osservare le seguenti indicazioni: Le bombole di gas devono essere disposte nell'apposito vano in posizione verticale dotate di valvola e riduttore di pressione e l'accesso non deve essere ostacolato. La sostituzione delle bombole deve poter essere eseguita senza impedimento e con facilità.

Sostituzione della bombola del gas

- Chiudere i rubinetti dell'apparecchio.
- Accertarsi che nelle vicinanze non vi sia nessuna fiamma o fuoco.
- Chiudere la valvola della bombola gas da sostituire.
- Svitare il riduttore della bombola esaurita, toglierla dall'apposito vano.
- Procedere in senso inverso per la sostituzione.
- Verificare eventuali perdite di gas usando un fluido non corrosivo.



ATTENZIONE!

- Non usare una soluzione di acqua e sapone.
- Non utilizzare fiamme libere.

- Accendere i bruciatori e verificare il corretto funzionamento, in caso negativo rivolgersi ad un tecnico autorizzato.

CHIUDERE L'ALIMENTAZIONE DEL GAS ALLA BOMBOLA DOPO L'USO.

FUGHE DI GAS

Consigliamo di utilizzare un rivelatore elettronico omologato di fughe di gas.

Se si avverte odore di gas:

- Aprire le finestre, ed immediatamente far uscire tutte le persone dal camper, caravan ecc.
- Non toccare interruttori elettrici, accendere fiammiferi o fare qualsiasi cosa che potrebbe infiammare il gas.
- Spegnerne ogni fiamma libera.
- Chiudere la valvola della bombola o serbatoio del gas, non aprire la valvola finché la perdita di gas non è stata individuata ed eliminata.
- Contattare un tecnico autorizzato.

8 Pulizia e manutenzione

8.1 Pulizia dell'apparecchio



ATTENZIONE!

Prima di iniziare la pulizia, spegnere l'apparecchio, scollegarlo dalla rete elettrica ed attendere che si sia raffreddato.



IMPORTANTE!

Le superfici calde in contatto con acqua fredda o uno straccio umido possono danneggiarsi.

Non usare prodotti abrasivi, corrosivi, a base di cloro, paglietta o lana d'acciaio.

Non lasciare sostanze acide o alcaline (aceto, sale, succo di limone ecc.) sulle superfici dell'apparecchio.

Per le superfici in acciaio inossidabile e parti smaltate: lavare con acqua e sapone o detersivo neutro, risciacquare ed asciugare. Utilizzare spugne e stracci puliti.

8.2 Sostituzione degli iniettori



ATTENZIONE!

Le attività devono essere fatte da personale autorizzato. Dopo tale operazione si declina ogni responsabilità derivante dall'intervento stesso.

- La rimozione ed il fissaggio degli iniettori deve essere eseguita mantenendo bloccato (mediante un utensile) il porta iniettore (Fig. **6**, pagina 10).

BRUCIATORE	Ø INIETTORE (mm)	N° STAMPIGLIATO
AUSILIARIO Ø 47 mm	0,5	50
SEMIRAPIDO Ø 62 mm	0,67	67
RAPIDO Ø 77 mm	0,75	75

9 Preso di pressione (se presente)

La preso di pressione si trova sotto il piano cottura (Fig. **7**, pagina 11).

L'operazione di rimozione e fissaggio della preso di pressione deve essere effettuata da un tecnico specializzato. I valori di pressione dipendono dalla categoria del gas con cui è stato alimentato l'apparecchio. Consultare il capitolo GAS del presente manuale.

10 Garanzia

Vale il termine di garanzia previsto dalla legge. Qualora il prodotto risultasse difettoso, La preghiamo di rivolgersi alla filiale del fabbricante del suo Paese (l'indirizzo si trova sul retro del manuale di istruzioni), oppure al rivenditore specializzato di riferimento.

Per la riparazione e per il disbrigo delle condizioni di garanzia è necessario inviare la seguente documentazione:

- una copia della fattura con la data di acquisto del prodotto;
- un motivo su cui fondare il reclamo, oppure una descrizione del guasto.

Please read this instruction manual carefully before using the appliance. If the appliance is given to another party, the instruction manual must also be provided.

Table of contents

1	Explanation of symbols	30
2	General safety instructions	30
3	Contents of supply	31
4	Intended use	31
5	Installation	32
	5.1 Installation hole	32
	5.2 Gas connection	33
	5.3 Electrical connections	35
	5.4 Fixing	35
6	Technical description	36
	6.1 Control panel	36
	6.2 Burners	37
7	Use	38
	7.1 Additional safety warnings	38
	7.2 Hob	39
	7.3 Visual inspection of the flame	41
	7.4 Gas cylinders	41
8	Cleaning and maintenance	43
	8.1 Cleaning the appliance	43
	8.2 Replacing injectors	43
9	Test pressure point (if fitted)	44
10	Warranty	44

1 Explanation of symbols



CAUTION!

Security warning: Ignoring this warning could cause serious injury or death.



IMPORTANT!

Failure to observe this note can cause material damages and affect the operation of the product.



NOTE

Additional information relative to the use of the product.

- **Action:** this symbol indicates that action is required on your part. The required action is described step-by-step.

Fig. 1 5, page 3: this information refers to an element in a figure; in this case, the figure is found in “position 5 in figure 1 on page 3”.

2 General safety instructions

The manufacturer does not assume any liability for damages in the following cases:

- damage to the product resulting from improper use
- changes to the product without express permission from the manufacturer
- use for purposes other than those described in the operating manual
- non-compliant installation and/or connections



- This warning is located on the appliance.
- This appliance must be installed according to the regulations in force and used only in a well ventilated area.
- Refer to the instructions before installing and using this appliance.
- The appliance must be installed by specialised technicians.

3 Contents of supply

Reference Fig. 1, page 2	Quantity	Name
1	1	Hob
2	1	Fixing screw bag (depending on model)
	1	Instructions manual

4 Intended use



CAUTION!

This appliance can only be used to cook food. Any other use is deemed incorrect and therefore hazardous. The manufacturer declines liability for damage to property and injury to persons caused by improper, incorrect or irresponsible use.

5 Installation



CAUTION!

Before installation, check that the local distribution conditions (gas type and pressure) and the settings of the appliance compatible.

The adjustment conditions for this appliance are provided on the label (or on the data plate).

This appliance is not connected to a combustion product evacuation system. It must be installed and connected in accordance with the installation rules in force. Special attention must be given to relevant ventilation governing provisions.

5.1 Installation hole



CAUTION!

The appliance should be kept away from flammable materials.

This appliance belongs to CLASS 3: APPLIANCE TO BE BUILT INTO A KITCHEN UNIT OR WORKTOP.

Minimum distances to observe from the walls (Fig. 2, page 2)

Distance	Position
135 mm	From the outer edge of the burner head closest to one of the side walls and/or bottom.
500 mm	Between the top of the burners and the furniture or shelves present above the hob.
30 mm	The distance between the bottom of the burner and the underside.

Built in hole dimensions

- Depending on the model, make a hole in the cabinet as shown in Fig. **3**, page 3.
- The cabinet must be parallel to and flush with the horizontal worktop.
- The cabinet built-in hole must be parallel. If the cabinet has aeration openings, prevent combustible materials from accessing these openings.

5.2 Gas connection



CAUTION!

Check this data before connecting the appliance to the gas cylinder. Pressure reducing valves to be used between the gas cylinder and the appliance must conform to the categories listed in the table below.

This appliance can be operated with the gases and related pressures described in the following table. The identification label glued to the appliance clearly shows the category (or categories) according to which the appliance has been adjusted.

CATEGORY AND COUNTRIES OF DESTINATION

GAS PRESSURE

I3B/P(30) AT BE DE DK FI GB NL NO PT SE SI	30 mbar Butane (G30) 30 mbar Propane (G31)
I3+ (28-30/37) BE CH ES FR GB IE IT PT SI	28-30 mbar Butane (G30) 37 mbar Propane (G31)

MODEL	NOMINAL AND COMPLETE HEAT OUTPUT	VOLUME OF AIR REQUIRED FOR COMBUSTION
	kW - gr/h	m ³ /h
HB1320	2.2 - 160	4.4
HB2370	2.8 - 204	5.6
HB3370	3.8 - 277	7.6
HBG3440	4.6 - 335	9.2
HS2320L	2.8 - 204	5.6
HS2420L	2.8 - 204	5.6
HS2420R	2.8 - 204	5.6
HS2421L	2.8 - 204	5.6
HS2421R	2.8 - 204	5.6
HS2460L	2.8 - 204	5.6
HS2460R	2.8 - 204	5.6
HSG2370L	2.8 - 204	5.6
HSG2370R	2.8 - 204	5.6
HSG2440R	2.8 - 204	5.6
HSG3430	3.8 - 277	7.6

**CAUTION!**

During installation and connection, the gas conductor of the appliance must not be subject to twisting, pulling or other stresses.

The gas pipeline connection to the appliance must be done using a rigid metal pipe and sealing connections.

It is possible to use a hose, but it must:

- Allow for inspection at all times.
- Be protected from possible contact with heatable parts (such as the underside of the burners).
- Be protected from any stress (torsion, tensile, compression, etc.).
- Be protected from the moving parts of the cabinet (e.g. a drawer).
- Have a maximum length of 1.5 m.
- Be replaced before its expiration date.

Once connected, check the gas circuit seal by using a non-corrosive fluid to detect any leaks. Do not use a soap and water solution. **DO NOT USE AN OPEN FLAME.**

5.3 Electrical connections

LOW VOLTAGE 12 V \equiv



CAUTION!

This appliance must be connected to a 12 V \equiv power pack. If a 2 x 0,5 mm² cable is used for the connection, its length must not exceed 2 meters. When wiring the appliance respect correct polarity!



CAUTION!

Never connect the appliance to the main voltage (230 V~); this would result in the ultimate destruction of the parts and a hazard to the user.

To connect the appliance, use a double cable and connect it to the terminal board identified with "+12 V \equiv -", found on the back side of the appliance. The red terminal is the positive pole, while the black terminal is the negative pole.

5.4 Fixing

- Depending on the model, the appliance must be fixed to the cabinet using the screws as described in Fig. **4**, page 7.

6 Technical description






6.1 Control panel

The following table shows all the buttons and symbols on the appliance.



NOTE

Buttons and symbols may vary depending on the model.

Reference Fig. 5, page 10	Symbol	Description
1		Indicates the control knob of a hob burner.
5		Button to actuate electronic ignition.
2		Maximum adjustment of the flame.
4		Gas turned off.
3		Minimum adjustment of the flame.

6.2 Burners

MODEL	AUXILIARY Ø 47 mm			SEMIRAPID Ø 62 mm			RAPID Ø 77 mm		
	No.	kW	gr/h	No.	kW	gr/h	No.	kW	gr/h
	HB1320							1	2.2
HB2370	1	1	73	1	1.8	131			
HB3370	2	1	73	1	1.8	131			
HBG3440	1	1	73	2	1.8	131			
HS2320L	1	1	73	1	1.8	131			
HS2420L	1	1	73	1	1.8	131			
HS2420R	1	1	73	1	1.8	131			
HS2421L	1	1	73	1	1.8	131			
HS2421R	1	1	73	1	1.8	131			
HS2460L	1	1	73	1	1.8	131			
HS2460R	1	1	73	1	1.8	131			
HSG2370L	1	1	73	1	1.8	131			
HSG2370R	1	1	73	1	1.8	131			
HSG2440R	1	1	73	1	1.8	131			
HSG3430	2	1	73	1	1.8	131			

7 Use

7.1 Additional safety warnings

**CAUTION!**

This appliance must only be used by responsible adults. The accessible parts may be hot during and immediately after use; do not touch them and keep children away. After cooking, return the knob(s) to the closed position(s). After use, close the main gas line tap.

**CAUTION!**

The use of a gas cooking appliance leads to the generation of heat and moisture in the room in which it is installed. Make sure to provide good ventilation in the kitchen: keep natural ventilation openings open or install a mechanical ventilation device (mechanical extractor hood).

Intense and prolonged use of the appliance may require supplementary aeration such as the opening of a window or more effective ventilation such as an increase in the power of the possible mechanical extractor hood.



This warning is clearly shown on the glass cover of the hob. The glass covers may break if heated. Ignition of any of the burners (hob, oven and grill) must always be done with the cover raised, and always turn off all the burners (hob, oven and grill) and leave them to cool down before closing the cover.

**CAUTION!**

This warning refers to models with incorporated sink unit and hob and with glass lid divided between sink and hob. This warning is affixed in a visible position on the sink unit glass lid. When using the hob with the glass lid on the sink unit closed, always keep pans on hob at a distance of 10 mm minimum from sink unit glass lid.

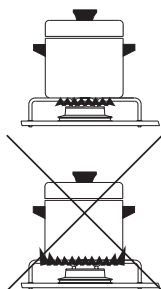
7.2 Hob

Selecting the burner



CAUTION!

The flame must not spread over the edges of the cookware. Place the cookware centrally on the burner, so that it is stable on the support grid.



BURNER	COOKWARE DIAMETER
AUXILIARY Ø 47 mm	from 60 mm to 160 mm
SEMIRAPID Ø 62 mm	from 160 mm to 220 mm
RAPID Ø 77 mm	from 160 mm to 220 mm

Electronic ignition of the hob



CAUTION!

Ignition must be done without any cookware or other object on the burners.

- To generate the flame, fully press down the control knob (Fig. 5 6, page 10) and turn it to the large flame position (Fig. 5 2, page 10).
- Simultaneously push down the electronic ignition button (Fig. 5 5, page 10).
- Once the flame has been generated, press the knob down for a few seconds so that the flame remains lit.



CAUTION!

If the burner does not turn on:

- turn the knob to the small flame position (Fig. 5 3, page 10);
- proceed with manual ignition;
- check that there is gas in the cylinder.

If the device does not work, close the gas inlet tap and contact your dealer.

Manual ignition of the hob

If the electronic ignition does not work, the manual ignition is used as a substitute.



CAUTION!

Ignition must be done without any cookware or other object on the burners.

- To generate the flame, fully press down the control knob (Fig. **5** 6, page 10) and turn it to the large flame position (Fig. **5** 2, page 10).
- Simultaneously ignite the burner with a match or gas lighter.
- Once the flame has been generated, press the knob down for a few seconds so that the flame remains lit.



CAUTION!

If the burner does not turn on:

- check that there is gas in the cylinder.

If the device does not work, close the gas inlet tap and contact your dealer.

Regulating the hob flame

- To adjust the flame, turn the knob to the desired position (Fig. **5** 6, page 10).

7.3 Visual inspection of the flame

Depending on the type of gas used, the flame appears as follows:

- **Propane (G31)**: flame with blue internal pin point and clear outline.
- **Butane (G30)**: flame with slight yellow tips when igniting the burner; these tips intensify as the burner heats.

7.4 Gas cylinders



CAUTION!

The use of gas and/or a pressure different from those indicated by the manufacturer could cause irregular and incorrect operation of the appliance. The manufacturer declines all liability for the incorrect or improper use of the appliance.

The gas cylinders to be used are the most common in the country where the appliance is used. The gas to be used is clearly indicated on the outside of the packaging and on the indelible label attached on the back of the appliance. In any case, observe the following: Gas cylinders with valve and pressure reducer must be placed in an upright position and in the appropriate compartment, and access should not be impeded. Replacement of the cylinders must be performed without impediment and with ease.

Replacing the gas cylinder

- Close the taps of the appliance.
- Make sure no flames or fire are nearby.
- Close the valve of the cylinder to be replaced.
- Unscrew the pressure reducer of the empty cylinder, take it out of the compartment.
- Proceed in reverse order for replacement.
- Check for gas leaks with the use of a non-corrosive fluid.



CAUTION!

- Do not use a soap and water solution.
- Do not use an open flame.

- Turn on the burners and check for proper operation, otherwise contact an authorised technician.

CLOSE THE CYLINDER GAS SUPPLY AFTER USE.

GAS LEAKS

We recommend using a certified electronic gas leak detector.

If you smell gas:

- Open the windows and immediately get all people out of the camper, caravan etc.
- Never touch electrical switches, light matches or do anything that could ignite the gas.
- Extinguish any open flame.
- Close the cylinder valve or gas tank, and do not open the valve until the gas leak has been detected and eliminated.
- Contact an authorised technician.

8 Cleaning and maintenance

8.1 Cleaning the appliance



CAUTION!

Before cleaning, switch off the appliance, disconnect it from the mains power supply and wait for it to cool down.



IMPORTANT!

Hot surfaces could be damaged if they come into contact with cold water or a damp cloth.

Do not use abrasive, corrosive, chlorine-based products, scourers or steel wool.

Do not leave acid or alkaline substances (vinegar, salt, lemon juice, etc.) on appliance surfaces.

For stainless steel surfaces and enamelled parts: wash with soap and water or mild detergent, rinse and dry. Use clean sponges and cloths.

8.2 Replacing injectors



CAUTION!

The activities must be done by authorised personnel. After this operation, we decline all liability resulting from the intervention.

- The injector holder must be blocked (with the use of a tool) when removing and mounting the injectors (Fig. **6**, page 10).

BURNER	Ø INJECTOR (mm)	NUMBER PRINTED ON INJECTOR
AUXILIARY Ø 47 mm	0.5	50
SEMIRAPID Ø 62 mm	0.67	67
RAPID Ø 77 mm	0.75	75

9 Test pressure point (if fitted)

The test pressure point (pressure check valve) is fitted under the hob (Fig. **7**, page 11).

Removing and mounting this test pressure point (pressure check valve) must be performed by a qualified gas service engineer. Gas pressure is related to the type of gas used to supply the appliance. Refer to chapter GAS in this manual.

10 Warranty

The statutory warranty period applies. If the product is defective, please contact the local manufacturer in your country (the address is on the back of the instruction manual) or your reference specialised dealer.

For repair and warranty processing, the following documents must be included when sending the appliance:

- a copy of the receipt showing the date of purchase;
- a reason for the claim or a description of the fault.

Avant de mettre l'appareil en marche, lire attentivement cette notice d'utilisation et la conserver. En cas de revente de l'appareil, veuillez la remettre au nouvel acquéreur.

Table des matières

1	Explication des symboles	46
2	Instructions générales de sécurité	46
3	Fourniture	47
4	Usage prévu	47
5	Installation	48
	5.1 Trou pour l'encastrement	48
	5.2 Raccordement au gaz	49
	5.3 Branchement électrique	51
	5.4 Fixation	51
6	Description technique	52
	6.1 Tableau de commande	52
	6.2 Brûleurs	53
7	Utilisation	54
	7.1 Précautions supplémentaires	54
	7.2 Plan de cuisson	55
	7.3 Contrôle visuel de la flamme	57
	7.4 Bouteille de gaz	57
8	Nettoyage et entretien	59
	8.1 Nettoyage de l'appareil	59
	8.2 Substitution des injecteurs	59
9	Prise de pression (si installée)	60
10	Garantie	60

1 Explication des symboles



ATTENTION !

Consigne de sécurité : le non-respect de ces consignes peut entraîner des blessures graves ou mortelles.



IMPORTANT !

Le non-respect des consignes peut entraîner des dommages matériels et compromettre le fonctionnement de l'appareil.



REMARQUE

Informations complémentaires concernant l'utilisation du produit.

- **Mode d'intervention** : ce symbole indique à l'utilisateur qu'une intervention est requise. Les modes d'intervention nécessaires sont décrits étape par étape.

Fig. 1 5, page 3 : ces informations renvoient à un élément d'une figure, dans le cas présent au « repère 5 de la figure 1 à la page 3 ».

2 Instructions générales de sécurité

Le fabricant décline toute responsabilité pour des dommages dans les cas suivants :

- dommages au produit causés par une utilisation inadéquate
- modifications au produit sans l'autorisation expresse du fabricant
- utilisation du produit à des fins autres que celles décrites dans la notice de mode d'emploi
- installation et/ou connexions non conformes



- Cet avertissement se trouve sur l'appareil.
- Cet appareil doit être installé conformément aux réglementations en vigueur et utilisé uniquement dans un milieu bien aéré.
- Consulter les instructions avant d'installer et d'utiliser cet appareil.
- L'installation de l'appareil doit être confiée à des techniciens spécialisés.

3 Fourniture

Repère Fig. 1 , page 2	Quantité	Dénomination
1	1	Plan de cuisson
2	1	Sachet vis de fixation (selon le modèle)
	1	Manuel d'utilisation

4 Usage prévu



ATTENTION !

Cet appareil ne doit être utilisé que pour la cuisson des aliments. Toute autre utilisation est considérée comme inadéquate et de ce fait dangereuse. Le fabricant ne saurait être tenu pour responsable des lésions ou dommages causés aux personnes et aux choses suite à une utilisation inadéquate, erronée ou irresponsable.

5 Installation



ATTENTION !

Avant d'installer l'appareil, vérifier que les conditions locales de distribution (nature et pression du gaz) et les conditions de réglage de l'appareil soient compatibles.

Les conditions de réglage de cet appareil sont indiquées sur l'étiquette (ou sur la plaquette des données).

Cet appareil n'est pas raccordé à un dispositif d'évacuation des produits de la combustion. Il doit être installé et raccordé conformément aux règles d'installation en vigueur. Il faut faire particulièrement attention aux dispositions applicables en matière de ventilation.

5.1 Trou pour l'encastrement



ATTENTION !

L'appareil ne doit pas être installé près de matériaux inflammables.

Cet appareil appartient à la CLASSE 3 : APPAREIL À ENCASTRER DANS UNE CUISINE OU UN PLAN DE TRAVAIL.

Distances minimum à respecter par rapport aux murs (Fig. 2, page 2)

Distance	Position
135 mm	Depuis le bord extérieur de la tête du brûleur qui se trouve le plus près des parois latérales et/ou arrière.
500 mm	Entre la partie supérieure des brûleurs et les meubles ou les étagères qui sont accrochées au-dessus du plan de cuisson.
30 mm	Entre la partie inférieure du brûleur et le plan qui se trouve en-dessous.

Dimensions du four à encastrement

- Selon le modèle, effectuer un orifice dans le meuble comme indiqué dans les Fig. **3**, page 3.
- Le meuble doit être construit en équerre avec le plan de travail horizontal et la façade du meuble.
- L'ouverture pour l'encastrement du meuble doit être en équerre. En cas d'ouverture pour l'aération du meuble, éviter que des matériaux combustibles puissent y avoir accès.

5.2 Raccordement au gaz



ATTENTION !

Contrôler ces données avant de raccorder l'appareil à la bouteille de gaz. Les réducteurs de pression à utiliser entre la bouteille et l'appareil doivent être conformes aux catégories indiquées dans le tableau ci-dessous.

Cet appareil peut fonctionner avec les gaz et les pressions d'alimentation correspondantes décrits dans le tableau ci-dessous. La catégorie (ou les catégories) selon lesquelles l'appareil a été réglé, est indiquée clairement sur l'emballage et sur l'étiquette d'identification collée sur l'appareil.

CATÉGORIE ET PAYS DE DESTINATION	PRESSIION GAZ
I3B/P(30) AT BE DE DK FI GB NL NO PT SE SI	30 mbar Butane (G30) 30 mbar Propane (G31)
I3+ (28-30/37) BE CH ES FR GB IE IT PT SI	28-30 mbar Butane (G30) 37 mbar Propane (G31)

MODÈLE	CAPACITÉ THÉRMIQUE NOMINALE TOTALE	VOLUME D'AIR NÉCESSAIRE À LA COMBUSTION
	kW - gr/h	m ³ /h
HB1320	2.2 - 160	4,4
HB2370	2.8 - 204	5,6
HB3370	3.8 - 277	7,6
HBG3440	4.6 - 335	9,2
HS2320L	2.8 - 204	5,6
HS2420L	2.8 - 204	5,6
HS2420R	2.8 - 204	5,6
HS2421L	2.8 - 204	5,6
HS2421R	2.8 - 204	5,6
HS2460L	2.8 - 204	5,6
HS2460R	2.8 - 204	5,6
HSG2370L	2.8 - 204	5,6
HSG2370R	2.8 - 204	5,6
HSG2440R	2.8 - 204	5,6
HSG3430	3.8 - 277	7,6

**ATTENTION !**

Pendant les opérations d'installation et de branchement, le tuyau d'entrée du gaz de l'appareil ne doit pas être sujet à des torsions, des tractions ou d'autres contraintes.

Le raccordement de la conduite de gaz à l'appareil doit être effectué à l'aide d'un tuyau métallique rigide et des raccords étanches.

Il est possible d'utiliser un tuyau flexible mais il doit être :

- Installé de façon à pouvoir être contrôlé à tout moment.
- Protégé contre tout contact possible avec des éléments réchauffés (comme la partie qui se trouve sous les brûleurs).
- Protégé contre toute contrainte (torsion, traction, écrasement,...).
- Protégé contre les parties mobiles de l'encastrement (p. ex. un tiroir).
- D'une longueur maximum de 1,5 m.
- Remplacé avant sa date de fin de validité.

Après avoir effectué le raccordement, vérifier l'étanchéité du circuit en utilisant un fluide non corrosif pour la recherche des fuites éventuelles. Ne pas utiliser de solution savonneuse. **NE PAS UTILISER DE FLAMMES LIBRES.**

5.3 Branchement électrique

BASSE TENSION 12 V \equiv



ATTENTION !

Cet appareil peut être uniquement branché à un générateur de 12 V \equiv . Si un câble 2 x 0,5 mm² est utilisé, sa longueur doit être inférieure à 2 m. Respecter les polarités pendant le branchement !



ATTENTION !

Ne jamais brancher l'appareil à la tension de réseau (230 V~), ceci provoquerait la destruction définitive des éléments et mettrait en danger l'utilisateur.

Pour brancher l'appareil, utiliser un câble double et le brancher à la boîte à bornes marquée "+ 12 V \equiv -", qui se trouve sur la partie arrière de l'appareil. La borne rouge est le pôle positif et la borne noire est le pôle négatif.

5.4 Fixation

- Selon le modèle, l'appareil doit être fixé au meuble à l'aide des vis en dotation comme décrit dans la Fig. **4**, page 7.

6 Description technique






6.1 Tableau de commande

Le tableau ci-dessous indique tous les boutons et les symboles existants dans l'appareil.



REMARQUE

Les boutons et les symboles peuvent varier selon le modèle de l'appareil.

Repère Fig. 5, page 10	Symbole	Description
1		Indiquant le bouton de commande d'un brûleur du plan de cuisson.
5		Bouton d'allumage électronique.
2		Réglage maximum de la flamme.
4		Gaz fermé.
3		Réglage minimum de la flamme.

6.2 Brûleurs

MODÈLE	AUXILIAIRE			SEMIRAPIDE			RAPIDE		
	Ø 47 mm			Ø 62 mm			Ø 77 mm		
	n°	kW	gr/h	n°	kW	gr/h	n°	kW	gr/h
HB1320							1	2,2	160
HB2370	1	1	73	1	1,8	131			
HB3370	2	1	73	1	1,8	131			
HBG3440	1	1	73	2	1,8	131			
HS2320L	1	1	73	1	1,8	131			
HS2420L	1	1	73	1	1,8	131			
HS2420R	1	1	73	1	1,8	131			
HS2421L	1	1	73	1	1,8	131			
HS2421R	1	1	73	1	1,8	131			
HS2460L	1	1	73	1	1,8	131			
HS2460R	1	1	73	1	1,8	131			
HSG2370L	1	1	73	1	1,8	131			
HSG2370R	1	1	73	1	1,8	131			
HSG2440R	1	1	73	1	1,8	131			
HSG3430	2	1	73	1	1,8	131			

7 Utilisation

7.1 Précautions supplémentaires



ATTENTION !

Cet appareil doit être utilisé uniquement par des adultes responsables. Pendant et tout de suite après l'utilisation, les parties accessibles sont chaudes ; ne pas les toucher et veiller à ce que les enfants ne s'en approchent pas. Une fois terminée la cuisson, remettre le(s) bouton(s) sur position éteint. Après l'usage, fermer le robinet principal du tuyau de gaz.



ATTENTION !

L'utilisation d'un appareil au gaz produit de la chaleur, de l'humidité dans le local où il est installé. Il faudra donc garantir une bonne aération de la cuisine : maintenir les ouvertures d'aération naturelle ouvertes ou installer un dispositif d'aération mécanique (hotte d'aspiration mécanique).

Une utilisation intense et prolongée de l'appareil peut rendre nécessaire une aération supplémentaire, par exemple l'ouverture d'une fenêtre ou l'introduction d'une aération plus efficace, par exemple en augmentant la puissance de l'éventuelle aspiration mécanique.



Cet avertissement est placé de façon bien visible sur le couvercle en verre du plan de cuisson. Les couvercles en verre peuvent se briser s'il sont chauffés. Il faut toujours ouvrir le couvercle avant d'allumer n'importe quel brûleur (plan de cuisson, four et gril) et éteindre tous les brûleurs (plan de cuisson, four et gril) et les laisser refroidir avant de fermer le couvercle.



ATTENTION !

Cet avertissement concerne les modèles avec évier et plan de cuisson incorpore et avec le couvercle en verre sur le plan de cuisson et sur la zone évier. Cet avertissement est appliqué de façon bien visible sur le couvercle en verre de l'évier. Pendant l'usage du plan de cuisson, quand le couvercle du côté de l'évier est fermé, il est obligatoire de maintenir une distance minimum de 10 mm entre la casserole et le couvercle de l'évier.

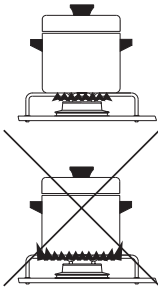
7.2 Plan de cuisson

Choix du brûleur



ATTENTION !

La flamme ne doit pas dépasser le fond de la casserole. Placer la casserole au centre du brûleur, de façon stable sur le support.



BRÛLEUR	DIAMÈTRE CASSEROLES
AUXILIAIRE Ø 47 mm	de 60 mm à 160 mm
SEMIRAPIDE Ø 62 mm	de 160 mm à 220 mm
RAPIDE Ø 77 mm	de 160 mm à 220 mm

Allumage électronique du plan de cuisson



ATTENTION !

L'allumage doit être effectué sans aucune casserole ou autre objet sur les brûleurs.

- Pour produire la flamme, appuyer à fond sur le bouton de commande (Fig. **5** 6, page 10) et le tourner sur la position grande flamme (Fig. **5** 2, page 10).
- Appuyer simultanément sur le bouton d'allumage électronique (Fig. **5** 5, page 10).
- Quand on a produit la flamme, maintenir la pression sur le bouton pendant quelques secondes de sorte que la flamme reste allumée.



ATTENTION !

Si le brûleur ne s'allume pas :

- tourner le bouton sur la position petite flamme (Fig. **5** 3, page 10) ;
- procéder à l'allumage manuel ;
- contrôler qu'il y ait du gaz dans la bouteille.

Si l'appareil ne fonctionne absolument pas, fermer le robinet d'entrée du gaz et contacter votre revendeur.

Allumage manuel du plan de cuisson

L'allumage manuel s'utilise en absence d'allumage électronique ou en cas de panne de celui-ci.



ATTENTION !

L'allumage doit être effectué sans aucune casserole ou autre objet sur les brûleurs.

- Pour produire la flamme, appuyer à fond sur le bouton de commande (Fig. **5** 6, page 10) et le tourner sur la position grande flamme (Fig. **5** 2, page 10).
- Allumer simultanément le brûleur avec une allumette ou un allume-gaz.
- Quand on a produit la flamme, maintenir la pression sur le bouton pendant quelques secondes de sorte que la flamme reste allumée.



ATTENTION !

Si le brûleur ne s'allume pas :

- contrôler qu'il y ait du gaz dans la bouteille.

Si l'appareil ne fonctionne absolument pas, fermer le robinet d'entrée du gaz et contacter votre revendeur.

Réglage de la flamme du plan de cuisson

- Pour régler la flamme, tourner le bouton sur la position désirée (Fig. **5** 6, page 10).

7.3 Contrôle visuel de la flamme

En fonction du type de gaz utilisé, l'aspect de la flamme est le suivant :

- **Propane (G31)** : le dard intérieur de la flamme doit être bleu et le contour net.
- **Butane (G30)** : à l'allumage du brûleur la flamme a de légères pointes jaunes qui s'intensifient au fur et à mesure que le brûleur se réchauffe.

7.4 Bouteille de gaz



ATTENTION !

L'utilisation de gaz et/ou d'une pression autre que ceux prescrits par le fabricant peut provoquer des dysfonctionnements de l'appareil et par conséquent le fabricant sera libéré de toute responsabilité par suite de l'utilisation inappropriée de l'appareil.

Les bouteilles de gaz qui peuvent être utilisées sont les plus communes dans le pays où est installé l'appareil. Le gaz à utiliser est indiqué clairement à l'extérieur de l'emballage et sur l'étiquette indélébile collée à l'arrière de l'appareil. Dans tous les cas, respecter les indications suivantes : Les bouteilles de gaz doivent être placées dans le compartiment en position verticale munies de soupape et de réducteur de pression et l'accès ne doit pas être gêné. La substitution de la bouteille doit pouvoir être effectuée sans obstacle et avec facilité.

Substitution de la bouteille de gaz

- Fermer les robinets de l'appareil.
- S'assurer qu'il n'y a pas de flamme ou de feu aux alentours.
- Fermer la soupape de la bouteille de gaz à remplacer.
- Dévisser les réducteurs de la bouteille vide, l'enlever du compartiment spécifique.
- Procéder dans le sens inverse pour la substitution.
- Vérifier les éventuelles fuites de gaz en utilisant un fluide non corrosif.



ATTENTION !

- Ne pas utiliser de solution savonneuse.
- Ne pas utiliser de flammes libres.

- Allumer les brûleurs et vérifier leur fonctionnement correct, en cas négatif s'adresser à un technicien autorisé.

FERMER LA VANNE D'ALIMENTATION DU GAZ SUR LA BOUTEILLE APRÈS L'USAGE.

FUITES DE GAZ

On conseille d'utiliser un détecteur électronique homologué pour les fuites de gaz.

Si on sent une odeur de gaz :

- Ouvrir les fenêtres, et faire immédiatement sortir toutes les personnes du camping car, de la caravane, etc.
- Ne pas toucher les interrupteurs électriques, allumer des allumettes ou faire n'importe quelle opération qui pourrait enflammer le gaz.
- Éteindre toutes les flammes libres.
- Fermer la soupape de la bouteille ou du réservoir de gaz, ne pas ouvrir la soupape tant que la fuite de gaz n'a pas été localisée et éliminée.
- Contacter un technicien autorisé.

8 Nettoyage et entretien

8.1 Nettoyage de l'appareil



ATTENTION !

Avant de commencer l'opération de nettoyage, arrêter l'appareil, le débrancher du secteur et attendre qu'il soit froid.



IMPORTANT !

Les surfaces chaudes qui entrent en contact avec de l'eau froide ou un chiffon humide peuvent s'endommager.

Ne pas utiliser de produits abrasifs, corrosifs, à base de chlore, la paille de fer ou la laine d'acier.

Ne pas laisser de substances acides ou alcalines (vinaigre, sel, jus de citron, etc.) sur les surfaces de l'appareil.

Les surfaces en acier inoxydable et les parties émaillées doivent être lavées avec de l'eau et du savon ou un détergent neutre, rincées et essuyées. Utiliser des éponges et des chiffons propres.

8.2 Substitution des injecteurs



ATTENTION !

Les interventions doivent être effectuées par du personnel autorisé. Après ces opérations on décline toute responsabilité dérivant de l'intervention même.

- Le démontage et le montage des injecteurs doit être effectué en maintenant bloqué (à l'aide d'un outil approprié) le porte-injecteur (Fig. **6**, page 10).

BRÛLEUR	Ø INJECTEUR (mm)	N° ESTAMPILLÉ
AUXILIAIRE Ø 47 mm	0,5	50
SEMIRAPIDE Ø 62 mm	0,67	67
RAPIDE Ø 77 mm	0,75	75

9 Prise de pression (si installée)

Le dispositif pour tester la pression se trouve sous le plan de cuisson (Fig. **7**, page 11).

Le démontage et le montage du dispositif pour tester la pression doit être effectué par un technicien spécialisé. Les valeurs de pression dépendent du type du gaz avec lequel on alimente l'appareil. Consulter le chapitre GAZ du présent manuel.

10 Garantie

Le délai légal de garantie s'applique. Si le produit s'avérait défectueux, veuillez vous adresser à la filiale du fabricant située dans votre pays (voir adresses au verso du présent manuel) ou à votre revendeur spécialisé.

Pour la réparation et le traitement en garantie, veuillez fournir les documents suivants :

- une copie de la facture indiquant la date d'achat ;
- la raison justifiant la réclamation ou la description de la panne.

Lesen Sie diese Betriebsanleitungen aufmerksam vor Inbetriebnahme des Geräts und sorgen Sie für deren sorgfältige Aufbewahrung. Bei Übergabe des Geräts an einen anderen Benutzer müssen auch diese Betriebsanleitungen übergeben werden.

Inhalt

1	Erklärung der Symbole	62
2	Allgemeine Sicherheitshinweise	62
3	Lieferumfang	63
4	Bestimmungsgemäße Verwendung	63
5	Installation	64
	5.1 Ausschnitt für den Einbau	64
	5.2 Gasanschluss	65
	5.3 Elektrischer Anschluss	67
	5.4 Befestigung	67
6	Technische Beschreibung	68
	6.1 Bedienfeld	68
	6.2 Brenner	69
7	Gebrauch	70
	7.1 Zusätzliche Vorsichtsmaßnahmen	70
	7.2 Kochfeld	71
	7.3 Sichtkontrolle der Flamme	73
	7.4 Gasflasche	73
8	Reinigung und Wartung	75
	8.1 Reinigung des Geräts	75
	8.2 Düsen wechseln	75
9	Gasanschluss (falls vorhanden)	76
10	Garantie	76

1 Erklärung der Symbole



ACHTUNG!

Sicherheitshinweis: Bei Nichtbeachtung dieses Hinweises können schwere, sogar lebensgefährliche Verletzungen verursacht werden.



WICHTIG!

Bei Nichtbeachtung dieses Hinweises können Sachschäden verursacht und die Funktionstüchtigkeit des Produkts beeinträchtigt werden.



HINWEIS

Ergänzende Informationen für die Verwendung des Produkts.

- **Art der Maßnahme:** Dieses Symbol zeigt dem Benutzer an, dass eine Maßnahme erforderlich ist. Die erforderlichen Handlungen werden Schritt für Schritt beschrieben.

Abb. 1 5, Seite 3: Diese Angabe weist auf ein in einer Abbildung dargestelltes Element hin, in diesem Fall auf die "Position 5 in der Abbildung 1 auf Seite 3".

2 Allgemeine Sicherheitshinweise

Der Hersteller übernimmt in folgenden Fällen keine Haftung:

- für Schäden, die durch Missbrauch verursacht werden
- bei Veränderungen am Produkt ohne ausdrückliche Genehmigung des Herstellers
- bei Verwendung für andere als die in der Anleitung beschriebenen Zwecke
- bei nicht konformer Installation und/oder Anschluss



- Dieser Hinweis ist auf dem Gerät angebracht.
- Dieses Gerät ist entsprechend der gültigen Vorschriften zu installieren und darf nur in einem gut belüfteten Raum benutzt werden.
- Vor der Installation und dem Gebrauch dieses Geräts sind die Anleitungen genau zu lesen.
- Die Installation darf ausschließlich von spezialisierten Technikern vorgenommen werden.

3 Lieferumfang

Verweis Abb. 1 , Seite 2	Menge	Bezeichnung
1	1	Kochfeld
2	1	Befestigungsschrauben (je nach Modell)
	1	Bedienungsanleitung

4 Bestimmungsgemäße Verwendung



ACHTUNG!

Das Gerät darf nur zum Kochen von Speisen verwendet werden. Jede andere Verwendung ist weder korrekt, noch zulässig und somit gefährlich. Der Hersteller übernimmt keine Verantwortung für Personen- und Sachschäden, die durch den sachwidrigen, falschen oder verantwortungslosen Gebrauch des Geräts verursacht werden.

5 Installation



ACHTUNG!

Vor der Installation prüfen, ob die vor Ort vorhandene Versorgung (Gasart und -druck) mit der Regelung des Geräts kompatibel ist.

Die Regelungsbedingungen für dieses Gerät sind auf dem Etikett (oder Typenschild) angegeben.

Dieses Gerät ist nicht an eine Einrichtung für die Abfuhr der Verbrennungsgase angeschlossen. Es muss entsprechend den gültigen Installationsvorschriften installiert und angeschlossen werden. Dabei ist besonders auf die für die Belüftung gültigen Vorschriften zu achten.

5.1 Ausschnitt für den Einbau



ACHTUNG!

Das Gerät muss von entflammaren Materialien fern gehalten werden.

Dieses Gerät gehört zur Geräteklasse 3: GERÄT FÜR DEN EINBAU IN EINE KÜCHE ODER IN EINE ARBEITSPLATTE.

Einzuhaltende Mindestabstände von der Wand (Abb. 2, Seite 2)

Abstand	Position
135 mm	vom Außenrand des Kopfes jenes Brenners, der einer der Seitenwände bzw. der hinteren Wand am nächsten liegt.
500 mm	zwischen der Brenneroberfläche und den Möbeln oder Regalen oberhalb des Kochfelds.
30 mm	Zwischen dem unteren Teil des Brenners und der darunter liegenden Ebene.

Maße Ausschnitt für den Einbau

- Je nach Modell einen Ausschnitt im Möbel anbringen, wie in Abb. **3**, Seite 3, dargestellt.
- Das Möbel muss mit rechtem Winkel zwischen horizontaler Arbeitsplatte und Möbelfront gebaut sein.
- Auch der Ausschnitt im Möbel für den Einbau muss rechtwinklig ausgeführt sein. Es muss vermieden werden, dass brennbare Materialien durch im Möbel vorhandene Belüftungsöffnungen eintreten können.

5.2 Gasanschluss



ACHTUNG!

Diese Daten kontrollieren, bevor das Gerät an die Gasflasche angeschlossen wird. Die zwischen Gasflasche und Gerät zu verwendenden Druckminderer müssen den in der nachstehenden Tabelle angegebenen Kategorien entsprechen.

Dieses Gerät funktioniert mit den Gasen und Druckwerten laut der folgenden Tabelle. Die Kategorie (oder die Kategorien), nach der das Gerät eingestellt wurde, ist deutlich auf dem Aufkleber am Gerät angegeben.

KATEGORIE UND BESTIMMUNGSLÄNDER	GASDRUCK
I3B/P(30) AT BE DE DK FI GB NL NO PT SE SI	30 mbar Butan (G30) 30 mbar Propan (G31)
I3+ (28-30/37) BE CH ES FR GB IE IT PT SI	28-30 mbar Butan (G30) 37 mbar Propan (G31)

MODELL	NENN-WÄRMELEISTUNG INSGESAMT	FÜR DIE VERBRENNUNG ERFORDERLICHES LUFTVOLUMEN
	kW - gr/h	m ³ /h
HB1320	2,2 - 160	4,4
HB2370	2,8 - 204	5,6
HB3370	3,8 - 277	7,6
HBG3440	4,6 - 335	9,2
HS2320L	2,8 - 204	5,6
HS2420L	2,8 - 204	5,6
HS2420R	2,8 - 204	5,6
HS2421L	2,8 - 204	5,6
HS2421R	2,8 - 204	5,6
HS2460L	2,8 - 204	5,6
HS2460R	2,8 - 204	5,6
HSG2370L	2,8 - 204	5,6
HSG2370R	2,8 - 204	5,6
HSG2440R	2,8 - 204	5,6
HSG3430	3,8 - 277	7,6



ACHTUNG!

Während der Installations- und Anschlussarbeiten darf die Gasleitung des Geräts keiner Verdrehung, keinem Zug und keinen anderen Belastungen ausgesetzt werden.

Der Anschluss des Geräts an die Gasleitung muss mit einem starren Metallrohr und dichten Anschlüssen erfolgen.

Es kann auch eine flexible Leitung verwendet werden, die aber:

- immer kontrollierbar sein muss.
- vor dem Kontakt mit heißen Teilen (wie zum Beispiel der Bereich unterhalb der Brenner) geschützt sein muss.
- vor Belastungen jeder Art geschützt sein muss (Verdrehungen, Zug, Quetschungen,...).
- vor beweglichen Einbauteilen (z.B. Schubladen) geschützt sein muss.
- höchstens 1,5 m lang sein darf.
- vor dem Ablaufdatum gewechselt werden muss.

Nach erfolgtem Anschluss muss der Gaskreis mit einer nicht ätzenden Flüssigkeit auf Dichtheit geprüft werden. Kein Seifenwasser benutzen. **KEINE OFFENEN FLAMMEN VERWENDEN.**

5.3 Elektrischer Anschluss

NIEDERSpannung 12 V \equiv



ACHTUNG!

Dieses Gerät darf nur an einen 12 V-Generator \equiv angeschlossen werden. Bei Verwendung eines Kabels $2 \times 0,5 \text{ mm}^2$ darf dieses nicht länger als 2 m sein. Beim Anschließen auf die Polung achten!



ACHTUNG!

Das Gerät darf keinesfalls an die Netzspannung (230 V~) angeschlossen werden, denn die Komponenten würden dadurch endgültig zerstört und der Benutzer gefährdet.

Für den Anschluss des Geräts ein doppeltes Kabel verwenden und an die Klemmleiste mit der Bezeichnung "+12 V \equiv -" im hinteren Gerätebereich anschließen. Das rote Endstück ist der positive Pol, das schwarze Endstück der negative Pol.

5.4 Befestigung

- Je nach Modell muss das Gerät mit Schrauben so am Möbel befestigt werden, wie in der Abb. **4**, Seite 7 beschrieben.

6 Technische Beschreibung






6.1 Bedienfeld

In der folgenden Tabelle sind alle am Gerät vorhandenen Bedienelemente und Symbole angegeben.



HINWEIS

Je nach Gerätemodell können sich die Bedienelemente und Symbole ändern.

Verweis Abb. 5, Seite 10	Symbol	Beschreibung
1		Drehschalter eines Brenners am Kochfeld.
5		Taste für die elektronische Zündung.
2		Regelung auf größte Flamme.
4		Gas geschlossen.
3		Regelung auf kleinste Flamme.

6.2 Brenner

MODELL	KLEIN Ø 47 mm			HALBSCHNELL Ø 62 mm			SCHNELL Ø 77 mm		
	Stück	kW	gr/h	Stück	kW	gr/h	Stück	kW	gr/h
HB1320							1	2,2	160
HB2370	1	1	73	1	1,8	131			
HB3370	2	1	73	1	1,8	131			
HBG3440	1	1	73	2	1,8	131			
HS2320L	1	1	73	1	1,8	131			
HS2420L	1	1	73	1	1,8	131			
HS2420R	1	1	73	1	1,8	131			
HS2421L	1	1	73	1	1,8	131			
HS2421R	1	1	73	1	1,8	131			
HS2460L	1	1	73	1	1,8	131			
HS2460R	1	1	73	1	1,8	131			
HSG2370L	1	1	73	1	1,8	131			
HSG2370R	1	1	73	1	1,8	131			
HSG2440R	1	1	73	1	1,8	131			
HSG3430	2	1	73	1	1,8	131			

7 Gebrauch

7.1 Zusätzliche Vorsichtsmaßnahmen



ACHTUNG!

Dieses Gerät darf nur von verantwortungsvollen erwachsenen Personen verwendet werden. Während und sofort nach dem Gebrauch können einige zugängliche Elemente sehr heiß sein. Nicht berühren und Kinder vom Gerät fernhalten. Nach dem Kochen sicherstellen, dass der/die Drehschalter auf Aus gestellt sind. Den Haupthahn der Gasleitung nach dem Gebrauch schließen.



ACHTUNG!

Die Benutzung eines Gaskochgeräts erzeugt in dem Raum, wo es installiert ist, Wärme und Feuchtigkeit. Die gute Belüftung des Herds muss daher gewährleistet sein: die natürlichen Belüftungsöffnungen offen halten oder eine mechanische Belüftung (mechanische Abzugshaube) installieren.

Bei intensivem, längerem Gebrauch des Geräts kann eine zusätzliche Belüftung erforderlich sein, z.B. durch Öffnen eines Fensters oder eine wirksamere Belüftung, z.B. durch Erhöhung der Leistung der mechanischen Belüftung (Abzugshaube).



Dieser Hinweis ist gut sichtbar auf der Glasabdeckung des Kochfelds angebracht. Die Glasabdeckungen können zerspringen, wenn sie erhitzt werden. Die Abdeckung vor dem Einschalten eines Brenners (Kochfeld, Backofen und Grill) immer öffnen und alle Brenner (Kochfeld, Backofen und Grill) immer ausschalten und abkühlen lassen, bevor die Glasabdeckung geschlossen wird.



ACHTUNG!

Dieser Hinweis betrifft die Modelle mit eingebautem Becken und Kochfläche mit einer Glasabdeckung, die in die Bereiche der Kochfläche und den Bereich des Waschbeckens aufgeteilt sind. Dieser Hinweis ist gut sichtbar auf der Glasabdeckung der Kochfläche angebracht. Während der Nutzung der Kochfläche mit Beckenseitig geschlossener Abdeckung, muss ein Mindestabstand von 10 mm zwischen dem Topf und der Beckenseitigen Abdeckung bestehen.

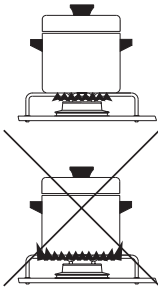
7.2 Kochfeld

Wahl des Brenners



ACHTUNG!

Die Flamme darf nicht die Seitenfläche der Gefäße berühren. Den Topf genau in die Mitte über dem Brenner stellen, damit er sicher auf dem Rost steht.



BRENNER	DURCHMESSER KOCHEGÄSSE
KLEIN (Ø 47 mm)	60 mm bis 160 mm
HALBSCHNELL (Ø 62 mm)	160 mm bis 220 mm
SCHNELL Ø 77 mm	160 mm bis 220 mm

Elektronische Zündung am Kochfeld



ACHTUNG!

Beim Zünden darf kein Topf und kein sonstiger Gegenstand über dem Brenner stehen.

- Zum Zünden der Flamme den Drehschalter (Abb. **5** 6, Seite 10) durchdrücken und auf große Flamme stellen (Abb. **5** 2, Seite 10).
- Gleichzeitig die Taste für die elektronische Zündung betätigen (Abb. **5** 5, Seite 10).
- Sobald die Flamme brennt, den Drehschalter einige Sekunden gedrückt halten, damit die Flamme eingeschaltet bleibt.



ACHTUNG!

Wenn sich der Brenner nicht einschaltet:

- den Drehschalter auf kleine Flamme stellen (Abb. **5** 3, Seite 10);
- von Hand zünden;
- kontrollieren, ob die Gasflasche gefüllt ist.

Wenn das Gerät absolut nicht funktioniert, den Gashahn schließen und den Händler kontaktieren.

Manuelle Zündung am Kochfeld

Die manuelle Zündung erfolgt, wenn keine elektronische Zündung vorhanden ist oder wenn diese nicht funktioniert.



ACHTUNG!

Beim Zünden darf kein Topf und kein sonstiger Gegenstand über dem Brenner stehen.

- Zum Zünden der Flamme den Drehschalter (Abb. **5** 6, Seite 10) durchdrücken und auf große Flamme stellen (Abb. **5** 2, Seite 10).
- Gleichzeitig den Brenner mit einem Streichholz oder einem Gaszünder anzünden.
- Sobald die Flamme brennt, den Drehschalter einige Sekunden gedrückt halten, damit die Flamme eingeschaltet bleibt.



ACHTUNG!

Wenn sich der Brenner nicht einschaltet:

- kontrollieren, ob die Gasflasche gefüllt ist.

Wenn das Gerät absolut nicht funktioniert, den Gashahn schließen und den Händler kontaktieren.

Flammenregelung am Kochfeld

- Zum Regeln der Flamme den Drehschalter auf die gewünschte Position stellen (Abb. **5** 6, Seite 10).

7.3 Sichtkontrolle der Flamme

Je nach der Art des verwendeten Gases kann die Flamme folgendermaßen aussehen:

- **Propan (G31):** Flamme mit blauer innerer Flamme und klarer Kontur.
- **Butan (G30):** Flamme mit leicht gelben Spitzen beim Einschalten des Brenners, die bei Erwärmung des Brenners intensiver werden.

7.4 Gasflasche



ACHTUNG!

Die Verwendung eines Gases und/oder Drucks, der nicht den Herstellerangaben entspricht, kann Betriebsstörungen des Geräts verursachen. Der Hersteller übernimmt daher keinerlei Verantwortung für die sachwidrige Verwendung des Geräts.

Es können handelsübliche Gasflaschen verwendet werden, wie sie im Land, in dem das Gerät benutzt wird, normalerweise erhältlich sind. Der anzuwendende Gastyp ist deutlich auf der Außenseite der Verpackung und am Aufkleber auf der Rückseite des Geräts angegeben. Auf jeden Fall sind folgende Hinweise zu beachten: Die Gasflaschen müssen in dem vorgesehenen Raum senkrecht aufgestellt werden, sie müssen mit Ventil und Druckminderer ausgestattet sein und der Zugang darf nicht behindert sein. Der Austausch der Flaschen muss ohne Hindernisse leicht durchführbar sein.

Gasflasche wechseln

- Die Hähne des Geräts schließen.
- Sicherstellen, dass in der Nähe keine Flamme und kein Feuer vorhanden ist.
- Das Ventil der zu ersetzenden Gasflasche schließen.
- Den Druckminderer der leeren Flasche abschrauben und diese herausnehmen.
- Die neue Flasche in umgekehrter Reihenfolge anschließen.
- Die Dichtheit mit einer nicht ätzenden Flüssigkeit prüfen.



ACHTUNG!

- Kein Seifenwasser benutzen.
- Keine offenen Flammen verwenden.

- Die Brenner zünden und deren Funktionsweise prüfen. Bei Funktionsstörungen den technischen Kundendienst verständigen.

NACH DEM GEBRAUCH DIE GASZUFUHR AN DER GASFLASCHE SCHLIESSEN.

AUSTRITT VON GAS

Wir empfehlen die Verwendung eines zugelassenen elektronischen Gasmelders.

Bei Gasgeruch:

- Die Fenster öffnen; alle Personen müssen sofort das Wohnmobil, den Wohnwagen usw. verlassen.
- Keine Elektroschalter berühren, keine Streichhölzer zünden und nichts anderes machen, wodurch sich das Gas entzünden könnte.
- Jede offene Flamme löschen.
- Das Ventil der Gasflasche oder des Gastanks schließen und erst dann wieder öffnen, wenn die Leckstelle herausgefunden und beseitigt wurde.
- Einen befugten Techniker kontaktieren.

8 Reinigung und Wartung

8.1 Reinigung des Geräts



ACHTUNG!

Vor der Reinigung muss das Gerät ausgeschaltet und vom Stromnetz getrennt werden. Danach warten, bis es abgekühlt ist.



WICHTIG!

Heiße Flächen, die mit kaltem Wasser oder einem feuchten Tuch in Berührung kommen, können beschädigt werden.

Keine Scheuermittel oder chlorhaltige ätzende Mittel, Seifen- oder Stahlwollekissen verwenden.

Keine säurehaltigen oder alkalischen Stoffe (Essig, Salz, Zitronensaft usw.) auf den Geräteflächen zurücklassen.

Flächen aus Edelstahl oder Email mit Wasser und Seife oder mit einem neutralen Reinigungsmittel waschen, spülen und trocknen. Saubere Schwämme und Tücher verwenden.

8.2 Düsen wechseln



ACHTUNG!

Diese Arbeit muss von befugtem Personal ausgeführt werden. Der Hersteller kann für Maßnahmen dieser Art nicht verantwortlich gemacht werden.

- Die Abnahme und Befestigung der Düsen muss bei (mit einem Werkzeug) blockiertem Düsenhalter vorgenommen werden (Abb. **6**, Seite 10).

BRENNER	Ø DÜSE (mm)	GEPRÄGTE NR.
KLEIN (Ø 47 mm)	0,5	50
HALBSCHNELL (Ø 62 mm)	0,67	67
SCHNELL Ø 77 mm	0,75	75

9 Gasanschluss (falls vorhanden)

Der Gasanschluss befindet sich unterhalb des Kochfeldes (Abb. **7**, Seite 11).

Das Entfernen und Befestigen des Gasanschlusses muss von einem autorisierten Techniker vorgenommen werden. Die Druckwerte hängen von der Gaskategorie ab, mit dem das Gerät versorgt wird. Sehen Sie das Kapitel GAS des vorliegenden Handbuchs ein.

10 Garantie

Es gilt die gesetzliche Gewährleistungsfrist. Bei mangelhaftem Produkt bitten wir Sie, sich mit der Filiale des Herstellers in Ihrem Land in Verbindung zu setzen (die Adresse ist auf der Rückseite der Bedienungsanleitung angegeben) oder aber mit Ihrem Händler.

Zur Reparatur bzw. Gewährleistungsbearbeitung müssen folgende Unterlagen übermittelt werden:

- eine Kopie der Rechnung mit Kaufdatum;
- der Grund für die Beanstandung oder eine Beschreibung der Störung.

Antes de encender el artefacto, leer atentamente este manual de instrucciones, conservarlo y en caso de que sea entregado a otro cliente, entregar las instrucciones correspondientes también.

Índice

1	Aclaración de los símbolos	78
2	Instrucciones generales de seguridad	78
3	Equipo base	79
4	Uso previsto	79
5	Instalación	80
	5.1 Hueco de encastre	80
	5.2 Conexión del gas	81
	5.3 Conexión eléctrica	83
	5.4 Fijación	83
6	Descripción técnica	84
	6.1 Panel de control	84
	6.2 Quemadores	85
7	Uso	86
	7.1 Precauciones adicionales	86
	7.2 Placa de cocina	87
	7.3 Control visual de la llama	89
	7.4 Bombona de gas	89
8	Limpieza y mantenimiento	91
	8.1 Limpieza del artefacto	91
	8.2 Sustitución de los inyectores	91
9	Toma de presión (si está presente)	92
10	Garantía	92

1 Aclaración de los símbolos



¡ATENCIÓN!

Aviso de seguridad: no observar este aviso puede causar lesiones graves también mortales.



¡IMPORTANTE!

No observar esta nota puede causar daños materiales y comprometer el funcionamiento del producto.



NOTA

Información integrante sobre el uso del producto.

- **Modalidades de intervención:** este símbolo indica al usuario que debe realizar una intervención. Todos los procedimientos necesarios se describen paso a paso.

Fig. 1 5, página 3: esta indicación hace referencia a un elemento de una figura, en este ejemplo a la "referencia 5 en la figura 1 de la página 3".

2 Instrucciones generales de seguridad

El fabricante declina toda responsabilidad ante los daños ocurridos en los siguientes casos:

- daños en el producto causados por un uso inapropiado
- modificaciones realizadas en el producto sin el expreso consentimiento del fabricante
- utilización del producto para fines distintos a los descritos en el manual de instrucciones
- instalación y/o conexiones no conformes



- Esta advertencia está colocada en el artefacto.
- Este artefacto debe ser instalado según las reglamentaciones en vigor y utilizado solamente en un ambiente bien ventilado.
- Consultar las instrucciones antes de instalar y utilizar este artefacto.
- El artefacto debe ser instalado por técnicos especializados.

3 Equipo base

Referencia Fig. 1, página 2	Cantidad	Denominación
1	1	Placa de cocina
2	1	Bolsa de tornillos de fijación (según el modelo)
	1	Manual de instrucciones

4 Uso previsto



¡ATENCIÓN!

Este artefacto puede ser utilizado solamente para la cocción de alimentos. Cualquier otro uso se considera incorrecto y por lo tanto peligroso. El fabricante rechaza cualquier responsabilidad ante los daños ocasionados a cosas y personas por el uso inapropiado, incorrecto o irresponsable.

5 Instalación



¡ATENCIÓN!

Antes de realizar la instalación, controlar que las condiciones locales de distribución (naturaleza y presión del gas) y el estado de regulación del artefacto sean compatibles.

Las condiciones de regulación de este artefacto están indicadas en la etiqueta (o en la placa de características).

Este artefacto no está conectado a un dispositivo para eliminar los gases de combustión. El mismo debe ser instalado y conectado conforme a las reglas de instalación vigentes. Prestar especial atención a las disposiciones aplicables en materia de ventilación.

5.1 Huevo de encastre



¡ATENCIÓN!

El artefacto debe ser mantenido alejado de materiales inflamables.

Este artefacto pertenece a la CLASE 3: ARTEFACTO PARA EMPOTRAR EN UNA COCINA O EN UN PLANO DE TRABAJO.

Distancias mínimas que hay que respetar desde las paredes (Fig. 2, página 2)

Distancia	Posición
135 mm	Desde el borde externo de la cabeza del quemador más cercano a una de las paredes laterales y/o al fondo.
500 mm	Entre la parte superior de los quemadores y los muebles o las repisas colgadas sobre la placa de cocina.
30 mm	Entre la parte inferior del quemador y el plano de abajo.

Dimensiones del hueco de encastre

- Según el modelo, hacer un hueco en el mueble como indicado en las Fig. **3**, página 3.
- El mueble debe ser construido en escuadra con el plano de trabajo horizontal y la fachada del mueble.
- El hueco de encastre del mueble debe estar en escuadra. En el caso de aberturas para la aireación del mueble, evitar que materiales combustibles puedan acceder a las mismas.

5.2 Conexión del gas



¡ATENCIÓN!

Controlar estos datos antes de conectar el artefacto a la bombona. Los reductores de presión que se deben utilizar entre la bombona y el artefacto deben ser conformes con las categorías indicadas en la siguiente tabla.

Este artefacto puede funcionar con los gases y las presiones correspondientes que se indican en la siguiente tabla. La categoría (o las categorías) según las cuales se ha regulado el artefacto está indicada claramente en la etiqueta de identificación que está pegada en el artefacto.

CATEGORÍA Y PAÍSES DE DESTINACIÓN	PRESIÓN GAS
I3B/P(30) AT BE DE DK FI GB NL NO PT SE SI	30 mbar Butano (G30) 30 mbar Propano (G31)
I3+ (28-30/37) BE CH ES FR GB IE IT PT SI	28-30 mbar Butano (G30) 37 mbar Propano (G31)

MODELO	APORTACIÓN DE CALOR NOMINAL TOTAL	VOLUMEN DE AIRE NECESARIO PARA LA COMBUSTIÓN
	kW - g/h	m ³ /h
HB1320	2,2 - 160	4,4
HB2370	2,8 - 204	5,6
HB3370	3,8 - 277	7,6
HBG3440	4,6 - 335	9,2
HS2320L	2,8 - 204	5,6
HS2420L	2,8 - 204	5,6
HS2420R	2,8 - 204	5,6
HS2421L	2,8 - 204	5,6
HS2421R	2,8 - 204	5,6
HS2460L	2,8 - 204	5,6
HS2460R	2,8 - 204	5,6
HSG2370L	2,8 - 204	5,6
HSG2370R	2,8 - 204	5,6
HSG2440R	2,8 - 204	5,6
HSG3430	3,8 - 277	7,6



¡ATENCIÓN!

Durante las operaciones de instalación y conexión, el tubo conductor de gas del artefacto no debe sufrir torsiones, tracciones u otros esfuerzos.

La conexión del artefacto a la red de gas se hará con tubería metálica rígida y con empalmes herméticos.

Puede emplearse también un tubo flexible, si se tienen en cuenta las siguientes indicaciones:

- Que se pueda inspeccionar siempre.
- Que no esté en contacto con partes calientes (como las partes que están debajo de los quemadores).
- Que esté protegido contra cualquier tensión (torsión, tracción, aplastamiento,...).
- Que esté protegido contra daños de las partes móviles empotradas (por ej. un cajón).
- Que tenga una longitud máxima de 1,5 m.
- Que sea sustituido antes de la fecha de vencimiento.

Una vez efectuada la conexión verificar la estanqueidad del circuito vertiendo sobre las uniones un fluido no corrosivo el cual evidenciará la eventual salida de gas formando burbujas. No usar una solución jabonosa. **NO UTILIZAR LLAMAS LIBRES.**

5.3 Conexión eléctrica

BAJA TENSIÓN 12 V \equiv



¡ATENCIÓN!

Este artefacto debe estar conectado solamente a un generador de 12 V \equiv . Si se utiliza un cable 2 x 0,5 mm², su longitud no debe ser superior a 2 m. ¡Observar la correcta polaridad en la conexión!



¡ATENCIÓN!

No conectar absolutamente el artefacto a la tensión de red (230 v~); esto produciría la destrucción definitiva de los componentes y un peligro para el usuario.

Para la conexión eléctrica del artefacto emplear un cable doble y conectarlo al grupo de bornes identificado con "+ 12 V \equiv - " colocado en la parte posterior del artefacto. El terminal rojo es el polo positivo y el terminal negro el polo negativo.

5.4 Fijación

- Según el modelo, el artefacto debe ser fijado al mueble por medio de tornillos como se describe en la Fig. **4**, página 7.

6 Descripción técnica

6.1 Panel de control

En la tabla siguiente se encuentran todos los pulsadores y los símbolos presentes en el artefacto.



NOTA

Los pulsadores y los símbolos pueden variar según el modelo del artefacto.

Referencia Fig. 5, página 10	Símbolo	Descripción
1		Enseña la perilla de mando de un quemador en la placa de cocina.
5		Pulsador que acciona el encendido electrónico.
2		Regulación de la llama al máximo.
4		Gas cerrado.
3		Regulación de la llama al mínimo.

6.2 Quemadores

MODELO	AUXILIAR Ø 47 mm			SEMIRRÁPIDO Ø 62 mm			RÁPIDO Ø 77 mm		
	Núm.	kW	g/h	Núm.	kW	g/h	Núm.	kW	g/h
HB1320							1	2,2	160
HB2370	1	1	73	1	1,8	131			
HB3370	2	1	73	1	1,8	131			
HBG3440	1	1	73	2	1,8	131			
HS2320L	1	1	73	1	1,8	131			
HS2420L	1	1	73	1	1,8	131			
HS2420R	1	1	73	1	1,8	131			
HS2421L	1	1	73	1	1,8	131			
HS2421R	1	1	73	1	1,8	131			
HS2460L	1	1	73	1	1,8	131			
HS2460R	1	1	73	1	1,8	131			
HSG2370L	1	1	73	1	1,8	131			
HSG2370R	1	1	73	1	1,8	131			
HSG2440R	1	1	73	1	1,8	131			
HSG3430	2	1	73	1	1,8	131			

7 Uso

7.1 Precauciones adicionales



¡ATENCIÓN!

Este artefacto debe ser utilizado exclusivamente por personas adultas responsables. Durante e inmediatamente después del uso las piezas accesibles pueden estar calientes; no tocarlas y mantener lejos los niños. Cuando se haya terminado de cocinar, asegurarse de situar la/las perilla/as en la posición de cerrado. Después del uso cerrar el grifo principal de la cañería del gas.



¡ATENCIÓN!

La utilización de un artefacto para cocción a gas produce calor y humedad en el local en el cual ha sido instalado. Garantizar una buena ventilación de la cocina: mantener abiertos los espacios naturales para la ventilación o instalar un dispositivo mecánico de ventilación (campana extractora mecánica).

Si se utiliza el artefacto intensamente y por tiempos prolongados, es necesaria una ventilación suplementaria, por ejemplo abrir una ventana o aumentar la potencia de la campana extractora mecánica.



Esta advertencia está colocada de manera bien visible sobre la tapa de vidrio de la placa de cocina. Las tapas de vidrio se pueden hacer trizas si se calientan. Abrir siempre la tapa antes de encender cualquier quemador (placa de cocina, horno y grill) y apagar todos los quemadores (placa de cocina, horno y grill) y dejarlos enfriar antes de cerrar la tapa.



¡ATENCIÓN!

Esta advertencia se refiere a los modelos con fregadero y placa de cocina incorporados con tapa de vidrio divididos entre la zona de cocción y la zona del fregadero. Esta advertencia está colocada en manera bien visible sobre la tapa de vidrio del fregadero. Durante la utilización de la placa de cocina, si la tapa del fregadero está cerrada, mantener una distancia mínima de 10 mm entre la cacerola y la tapa del fregadero.

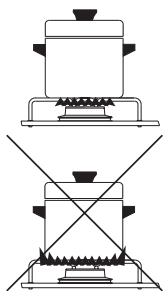
7.2 Placa de cocina

Elección del quemador



¡ATENCIÓN!

La llama no debe sobresalir del fondo de la olla. Situar la olla en el centro del quemador, para darle mayor estabilidad sobre la rejilla de apoyo.



QUEMADOR	DIÁMETRO OLLAS
AUXILIAR Ø 47 mm	entre 60 mm y 160 mm
SEMIRRÁPIDO Ø 62 mm	entre 160 mm y 220 mm
RÁPIDO Ø 77 mm	entre 160 mm y 220 mm

Encendido electrónico de la placa de cocina



¡ATENCIÓN!

Encender los quemadores sin ollas u otros objetos sobre ellos.

- Para generar la llama, presionar a fondo la perilla de mando (Fig. 5 6, página 10) y girarla hasta la posición llama grande (Fig. 5 2, página 10).
- Presionar simultáneamente el pulsador de encendido electrónico (Fig. 5 5, página 10).
- Una vez generada la llama, mantener presionada la perilla por algunos segundos para que la llama quede encendida.



¡ATENCIÓN!

Si el quemador no se enciende:

- girar la perilla en la posición llama pequeña (Fig. 5 3, página 10);
- proceder con el encendido manual;
- controlar que no falte gas en la bombona.

Si el artefacto no funciona, cerrar el grifo de llegada del gas y contactar con el vendedor.

Encendido manual de la placa de cocina

El encendido manual se usa cuando el encendido electrónico no está presente o está averiado.



¡ATENCIÓN!

Encender los quemadores sin ollas u otros objetos sobre ellos.

- Para generar la llama, presionar a fondo la perilla de mando (Fig. **5** 6, página 10) y girarla hasta la posición llama grande (Fig. **5** 2, página 10).
- Simultáneamente encender el quemador con un fósforo o con el encendedor.
- Una vez generada la llama, mantener presionada la perilla por algunos segundos para que la llama quede encendida.



¡ATENCIÓN!

Si el quemador no se enciende:

- controlar que no falte gas en la bombona.

Si el artefacto no funciona, cerrar el grifo de llegada del gas y contactar con el vendedor.

Regulación de la llama de la placa de cocina

- Para regular la llama, girar la perilla hasta la posición deseada (Fig. **5** 6, página 10).

7.3 Control visual de la llama

Según el tipo de gas utilizado, el aspecto de la llama es el siguiente:

- **Propano (G31):** llama con la parte interna azul y el contorno nítido.
- **Butano (G30):** llama con leves puntas amarillas en el momento del encendido del quemador las cuales se intensifican a medida que el quemador se calienta.

7.4 Bombona de gas



¡ATENCIÓN!

El uso de gases y/o de una presión diferente a lo establecido por el fabricante puede causar condiciones anómalas de funcionamiento del artefacto y, por lo tanto, el fabricante rechaza cualquier responsabilidad resultante del uso incorrecto del artefacto.

Las bombonas de gas que pueden ser usadas son las más comunes en el país en el cual se utiliza el artefacto. El gas que se debe utilizar se indica claramente en el externo del embalaje o en la etiqueta indeleble pegada en la parte posterior del artefacto. Observar igualmente las siguientes indicaciones: las bombonas de gas deben estar colocadas en el correspondiente alojamiento en posición vertical dotadas de válvulas y reductor de presión y el acceso no debe ser obstaculizado. La sustitución de las bombonas debe poder ser realizada sin impedimentos y con facilidad.

Sustitución de la bombona de gas

- Cerrar los grifos del artefacto.
- Asegurarse que no haya llamas o fuego en las cercanías.
- Cerrar la válvula de la bombona que se debe sustituir.
- Desenroscar el reductor de la bombona terminada y sacarla de su cavidad.
- Proceder en sentido inverso con la sustitución.
- Verificar eventuales pérdidas de gas usando un fluido no corrosivo.



¡ATENCIÓN!

- No usar una solución jabonosa.
- No utilizar llamas libres.

- Encender los quemadores y verificar el correcto funcionamiento, en caso negativo dirigirse a un técnico autorizado.

CERRAR LA ALIMENTACIÓN DEL GAS DE LA BOMBONA DESPUÉS DEL USO.

FUGAS DE GAS

Aconsejamos utilizar un detector electrónico homologado para las fugas de gas.

Si se advierte olor de gas:

- Abrir las ventanas, y hacer salir de inmediato a todas las personas de la casa rodante, la caravana, etc.
- No tocar interruptores eléctricos, encender llamas o fósforos o hacer algo que pueda inflamar el gas.
- Apagar todo tipo de llamas libres.
- Cerrar la válvula de la bombona o tanque del gas y no abrir la válvula hasta que se haya identificado y eliminado la pérdida de gas.
- Contactar con un técnico autorizado.

8 Limpieza y mantenimiento

8.1 Limpieza del artefacto



¡ATENCIÓN!

Antes de limpiar el artefacto, apagarlo, desconectarlo de la red eléctrica y esperar a que se enfríe.



¡IMPORTANTE!

Las superficies calientes, en contacto con el agua fría o un trapo húmedo pueden dañarse.

No usar productos abrasivos, corrosivos, a base de cloro, estropajo metálico o lana de acero.

No dejar sustancias ácidas o alcalinas (vinagre, sal, jugo de limón, etc.) sobre las superficies del artefacto.

Para las superficies de acero inoxidable y las partes esmaltadas: lavarlas con agua y jabón o detergente neutro, enjuagar y secar. Utilizar esponjas o trapos limpios.

8.2 Sustitución de los inyectores



¡ATENCIÓN!

Las operaciones deben ser realizadas por personal autorizado. Después de dicha operación se declina toda responsabilidad derivada de la misma intervención.

- Mantener bloqueado el portainyector cuando se saquen o se fijen los inyectores (con una herramienta) (Fig. 6, página 10).

QUEMADOR	Ø INYECTOR (mm)	N.º TROQUELADO
AUXILIAR Ø 47 mm	0,5	50
SEMIRRÁPIDO Ø 62 mm	0,67	67
RÁPIDO Ø 77 mm	0,75	75

9 Toma de presión (si está presente)

La toma de presión está colocada debajo de la placa de cocina (Fig. **7**, página 11).

Las operaciones para sacar y anclar la toma de presión deben ser efectuadas por un técnico especializado. Los valores de la presión dependen de la categoría del gas con el cual está alimentado el aparejo. Consultar el capítulo GAS del presente manual.

10 Garantía

Rige el plazo de garantía legal. Si el producto presenta algún defecto, dirigirse a la sucursal del fabricante del propio país (ver direcciones en el dorso del manual de instrucciones) o al establecimiento especializado de referencia.

Para la tramitación de la reparación y de la garantía se deberán enviar los siguientes documentos:

- una copia de la factura con la fecha de compra del producto;
- el motivo de la reclamación o la descripción de la avería.

Antes de encender el artefacto, leer atentamente este manual de instrucciones, conservarlo y en caso de que sea entregado a otro cliente, entregar las instrucciones correspondientes también.

Índice

1	Aclaración de los símbolos	94
2	Instrucciones generales de seguridad	94
3	Equipo base	95
4	Uso previsto	95
5	Instalación	96
	5.1 Hueco de encastre	96
	5.2 Conexión del gas	97
	5.3 Conexión eléctrica	99
	5.4 Fijación	99
6	Descripción técnica	100
	6.1 Panel de control	100
	6.2 Quemadores	101
7	Uso	102
	7.1 Precauciones adicionales	102
	7.2 Placa de cocina	103
	7.3 Control visual de la llama	105
	7.4 Bombona de gas	105
8	Limpieza y mantenimiento	107
	8.1 Limpieza del artefacto	107
	8.2 Sustitución de los inyectores	107
9	Toma de presión (si está presente)	108
10	Garantía	108

1 Aclaración de los símbolos



¡ATENCIÓN!

Aviso de seguridad: no observar este aviso puede causar lesiones graves también mortales.



¡IMPORTANTE!

No observar esta nota puede causar daños materiales y comprometer el funcionamiento del producto.



NOTA

Información integrante sobre el uso del producto.

- **Modalidades de intervención:** este símbolo indica al usuario que debe realizar una intervención. Todos los procedimientos necesarios se describen paso a paso.

Fig. 1 5, página 3: esta indicación hace referencia a un elemento de una figura, en este ejemplo a la "referencia 5 en la figura 1 de la página 3".

2 Instrucciones generales de seguridad

El fabricante declina toda responsabilidad ante los daños ocurridos en los siguientes casos:

- daños en el producto causados por un uso inapropiado
- modificaciones realizadas en el producto sin el expreso consentimiento del fabricante
- utilización del producto para fines distintos a los descritos en el manual de instrucciones
- instalación y/o conexiones no conformes



- Esta advertencia está colocada en el artefacto.
- Este artefacto debe ser instalado según las reglamentaciones en vigor y utilizado solamente en un ambiente bien ventilado.
- Consultar las instrucciones antes de instalar y utilizar este artefacto.
- El artefacto debe ser instalado por técnicos especializados.

3 Equipo base

Referencia Fig. 1, página 2	Cantidad	Denominación
1	1	Placa de cocina
2	1	Bolsa de tornillos de fijación (según el modelo)
	1	Manual de instrucciones

4 Uso previsto



¡ATENCIÓN!

Este artefacto puede ser utilizado solamente para la cocción de alimentos. Cualquier otro uso se considera incorrecto y por lo tanto peligroso. El fabricante rechaza cualquier responsabilidad ante los daños ocasionados a cosas y personas por el uso inapropiado, incorrecto o irresponsable.

5 Instalación



¡ATENCIÓN!

Antes de realizar la instalación, controlar que las condiciones locales de distribución (naturaleza y presión del gas) y el estado de regulación del artefacto sean compatibles.

Las condiciones de regulación de este artefacto están indicadas en la etiqueta (o en la placa de características).

Este artefacto no está conectado a un dispositivo para eliminar los gases de combustión. El mismo debe ser instalado y conectado conforme a las reglas de instalación vigentes. Prestar especial atención a las disposiciones aplicables en materia de ventilación.

5.1 Huevo de encastre



¡ATENCIÓN!

El artefacto debe ser mantenido alejado de materiales inflamables.

Este artefacto pertenece a la CLASE 3: ARTEFACTO PARA EMPOTRAR EN UNA COCINA O EN UN PLANO DE TRABAJO.

Distancias mínimas que hay que respetar desde las paredes (Fig. 2, página 2)

Distancia	Posición
135 mm	Desde el borde externo de la cabeza del quemador más cercano a una de las paredes laterales y/o al fondo.
500 mm	Entre la parte superior de los quemadores y los muebles o las repisas colgadas sobre la placa de cocina.
30 mm	Entre la parte inferior del quemador y el plano de abajo.

Dimensiones del hueco de encastre

- Según el modelo, hacer un hueco en el mueble como indicado en las Fig. **3**, página 3.
- El mueble debe ser construido en escuadra con el plano de trabajo horizontal y la fachada del mueble.
- El hueco de encastre del mueble debe estar en escuadra. En el caso de aberturas para la aireación del mueble, evitar que materiales combustibles puedan acceder a las mismas.

5.2 Conexión del gas



¡ATENCIÓN!

Controlar estos datos antes de conectar el artefacto a la bombona. Los reductores de presión que se deben utilizar entre la bombona y el artefacto deben ser conformes con las categorías indicadas en la siguiente tabla.

Este artefacto puede funcionar con los gases y las presiones correspondientes que se indican en la siguiente tabla. La categoría (o las categorías) según las cuales se ha regulado el artefacto está indicada claramente en la etiqueta de identificación que está pegada en el artefacto.

CATEGORÍA Y PAÍSES DE DESTINACIÓN	PRESIÓN GAS
I3B/P(30) AT BE DE DK FI GB NL NO PT SE SI	30 mbar Butano (G30) 30 mbar Propano (G31)
I3+ (28-30/37) BE CH ES FR GB IE IT PT SI	28-30 mbar Butano (G30) 37 mbar Propano (G31)

MODELO	APORTACIÓN DE CALOR NOMINAL TOTAL	VOLUMEN DE AIRE NECESARIO PARA LA COMBUSTIÓN
	kW - g/h	m ³ /h
HB1320	2,2 - 160	4,4
HB2370	2,8 - 204	5,6
HB3370	3,8 - 277	7,6
HBG3440	4,6 - 335	9,2
HS2320L	2,8 - 204	5,6
HS2420L	2,8 - 204	5,6
HS2420R	2,8 - 204	5,6
HS2421L	2,8 - 204	5,6
HS2421R	2,8 - 204	5,6
HS2460L	2,8 - 204	5,6
HS2460R	2,8 - 204	5,6
HSG2370L	2,8 - 204	5,6
HSG2370R	2,8 - 204	5,6
HSG2440R	2,8 - 204	5,6
HSG3430	3,8 - 277	7,6



¡ATENCIÓN!

Durante las operaciones de instalación y conexión, el tubo conductor de gas del artefacto no debe sufrir torsiones, tracciones u otros esfuerzos.

La conexión del artefacto a la red de gas se hará con tubería metálica rígida y con empalmes herméticos.

Puede emplearse también un tubo flexible, si se tienen en cuenta las siguientes indicaciones:

- Que se pueda inspeccionar siempre.
- Que no esté en contacto con partes calientes (como las partes que están debajo de los quemadores).
- Que esté protegido contra cualquier tensión (torsión, tracción, aplastamiento,...).
- Que esté protegido contra daños de las partes móviles empotradas (por ej. un cajón).
- Que tenga una longitud máxima de 1,5 m.
- Que sea sustituido antes de la fecha de vencimiento.

Una vez efectuada la conexión verificar la estanqueidad del circuito vertiendo sobre las uniones un fluido no corrosivo el cual evidenciará la eventual salida de gas formando burbujas. No usar una solución jabonosa. **NO UTILIZAR LLAMAS LIBRES.**

5.3 Conexión eléctrica

BAJA TENSIÓN 12 V \equiv



¡ATENCIÓN!

Este artefacto debe estar conectado solamente a un generador de 12 V \equiv . Si se utiliza un cable 2 x 0,5 mm², su longitud no debe ser superior a 2 m. ¡Observar la correcta polaridad en la conexión!



¡ATENCIÓN!

No conectar absolutamente el artefacto a la tensión de red (230 v~); esto produciría la destrucción definitiva de los componentes y un peligro para el usuario.

Para la conexión eléctrica del artefacto emplear un cable doble y conectarlo al grupo de bornes identificado con "+ 12 V \equiv - " colocado en la parte posterior del artefacto. El terminal rojo es el polo positivo y el terminal negro el polo negativo.

5.4 Fijación

- Según el modelo, el artefacto debe ser fijado al mueble por medio de tornillos como se describe en la Fig. **4**, página 7.

6 Descripción técnica

6.1 Panel de control

En la tabla siguiente se encuentran todos los pulsadores y los símbolos presentes en el artefacto.



NOTA

Los pulsadores y los símbolos pueden variar según el modelo del artefacto.

Referencia Fig. 5, página 10	Símbolo	Descripción
1		Enseña la perilla de mando de un quemador en la placa de cocina.
5		Pulsador que acciona el encendido electrónico.
2		Regulación de la llama al máximo.
4		Gas cerrado.
3		Regulación de la llama al mínimo.

6.2 Quemadores

MODELO	AUXILIAR Ø 47 mm			SEMIRRÁPIDO Ø 62 mm			RÁPIDO Ø 77 mm		
	Núm.	kW	g/h	Núm.	kW	g/h	Núm.	kW	g/h
HB1320							1	2,2	160
HB2370	1	1	73	1	1,8	131			
HB3370	2	1	73	1	1,8	131			
HBG3440	1	1	73	2	1,8	131			
HS2320L	1	1	73	1	1,8	131			
HS2420L	1	1	73	1	1,8	131			
HS2420R	1	1	73	1	1,8	131			
HS2421L	1	1	73	1	1,8	131			
HS2421R	1	1	73	1	1,8	131			
HS2460L	1	1	73	1	1,8	131			
HS2460R	1	1	73	1	1,8	131			
HSG2370L	1	1	73	1	1,8	131			
HSG2370R	1	1	73	1	1,8	131			
HSG2440R	1	1	73	1	1,8	131			
HSG3430	2	1	73	1	1,8	131			

7 Uso

7.1 Precauciones adicionales



¡ATENCIÓN!

Este artefacto debe ser utilizado exclusivamente por personas adultas responsables. Durante e inmediatamente después del uso las piezas accesibles pueden estar calientes; no tocarlas y mantener lejos los niños. Cuando se haya terminado de cocinar, asegurarse de situar la/las perilla/as en la posición de cerrado. Después del uso cerrar el grifo principal de la cañería del gas.



¡ATENCIÓN!

La utilización de un artefacto para cocción a gas produce calor y humedad en el local en el cual ha sido instalado. Garantizar una buena ventilación de la cocina: mantener abiertos los espacios naturales para la ventilación o instalar un dispositivo mecánico de ventilación (campana extractora mecánica).

Si se utiliza el artefacto intensamente y por tiempos prolongados, es necesaria una ventilación suplementaria, por ejemplo abrir una ventana o aumentar la potencia de la campana extractora mecánica.



Esta advertencia está colocada de manera bien visible sobre la tapa de vidrio de la placa de cocina. Las tapas de vidrio se pueden hacer trizas si se calientan. Abrir siempre la tapa antes de encender cualquier quemador (placa de cocina, horno y grill) y apagar todos los quemadores (placa de cocina, horno y grill) y dejarlos enfriar antes de cerrar la tapa.



¡ATENCIÓN!

Esta advertencia se refiere a los modelos con fregadero y placa de cocina incorporados con tapa de vidrio divididos entre la zona de cocción y la zona del fregadero. Esta advertencia está colocada en manera bien visible sobre la tapa de vidrio del fregadero. Durante la utilización de la placa de cocina, si la tapa del fregadero está cerrada, mantener una distancia mínima de 10 mm entre la cacerola y la tapa del fregadero.

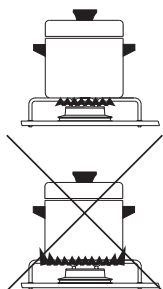
7.2 Placa de cocina

Elección del quemador



¡ATENCIÓN!

La llama no debe sobresalir del fondo de la olla. Situar la olla en el centro del quemador, para darle mayor estabilidad sobre la rejilla de apoyo.



QUEMADOR	DIÁMETRO OLLAS
AUXILIAR Ø 47 mm	entre 60 mm y 160 mm
SEMIRRÁPIDO Ø 62 mm	entre 160 mm y 220 mm
RÁPIDO Ø 77 mm	entre 160 mm y 220 mm

Encendido electrónico de la placa de cocina



¡ATENCIÓN!

Encender los quemadores sin ollas u otros objetos sobre ellos.

- Para generar la llama, presionar a fondo la perilla de mando (Fig. 5 6, página 10) y girarla hasta la posición llama grande (Fig. 5 2, página 10).
- Presionar simultáneamente el pulsador de encendido electrónico (Fig. 5 5, página 10).
- Una vez generada la llama, mantener presionada la perilla por algunos segundos para que la llama quede encendida.



¡ATENCIÓN!

Si el quemador no se enciende:

- girar la perilla en la posición llama pequeña (Fig. 5 3, página 10);
- proceder con el encendido manual;
- controlar que no falte gas en la bombona.

Si el artefacto no funciona, cerrar el grifo de llegada del gas y contactar con el vendedor.

Encendido manual de la placa de cocina

El encendido manual se usa cuando el encendido electrónico no está presente o está averiado.



¡ATENCIÓN!

Encender los quemadores sin ollas u otros objetos sobre ellos.

- Para generar la llama, presionar a fondo la perilla de mando (Fig. **5** 6, página 10) y girarla hasta la posición llama grande (Fig. **5** 2, página 10).
- Simultáneamente encender el quemador con un fósforo o con el encendedor.
- Una vez generada la llama, mantener presionada la perilla por algunos segundos para que la llama quede encendida.



¡ATENCIÓN!

Si el quemador no se enciende:

- controlar que no falte gas en la bombona.

Si el artefacto no funciona, cerrar el grifo de llegada del gas y contactar con el vendedor.

Regulación de la llama de la placa de cocina

- Para regular la llama, girar la perilla hasta la posición deseada (Fig. **5** 6, página 10).

7.3 Control visual de la llama

Según el tipo de gas utilizado, el aspecto de la llama es el siguiente:

- **Propano (G31):** llama con la parte interna azul y el contorno nítido.
- **Butano (G30):** llama con leves puntas amarillas en el momento del encendido del quemador las cuales se intensifican a medida que el quemador se calienta.

7.4 Bombona de gas



¡ATENCIÓN!

El uso de gases y/o de una presión diferente a lo establecido por el fabricante puede causar condiciones anómalas de funcionamiento del artefacto y, por lo tanto, el fabricante rechaza cualquier responsabilidad resultante del uso incorrecto del artefacto.

Las bombonas de gas que pueden ser usadas son las más comunes en el país en el cual se utiliza el artefacto. El gas que se debe utilizar se indica claramente en el externo del embalaje o en la etiqueta indeleble pegada en la parte posterior del artefacto. Observar igualmente las siguientes indicaciones: las bombonas de gas deben estar colocadas en el correspondiente alojamiento en posición vertical dotadas de válvulas y reductor de presión y el acceso no debe ser obstaculizado. La sustitución de las bombonas debe poder ser realizada sin impedimentos y con facilidad.

Sustitución de la bombona de gas

- Cerrar los grifos del artefacto.
- Asegurarse que no haya llamas o fuego en las cercanías.
- Cerrar la válvula de la bombona que se debe sustituir.
- Desenroscar el reductor de la bombona terminada y sacarla de su cavidad.
- Proceder en sentido inverso con la sustitución.
- Verificar eventuales pérdidas de gas usando un fluido no corrosivo.



¡ATENCIÓN!

- No usar una solución jabonosa.
- No utilizar llamas libres.

- Encender los quemadores y verificar el correcto funcionamiento, en caso negativo dirigirse a un técnico autorizado.

CERRAR LA ALIMENTACIÓN DEL GAS DE LA BOMBONA DESPUÉS DEL USO.

FUGAS DE GAS

Aconsejamos utilizar un detector electrónico homologado para las fugas de gas.

Si se advierte olor de gas:

- Abrir las ventanas, y hacer salir de inmediato a todas las personas de la casa rodante, la caravana, etc.
- No tocar interruptores eléctricos, encender llamas o fósforos o hacer algo que pueda inflamar el gas.
- Apagar todo tipo de llamas libres.
- Cerrar la válvula de la bombona o tanque del gas y no abrir la válvula hasta que se haya identificado y eliminado la pérdida de gas.
- Contactar con un técnico autorizado.

8 Limpieza y mantenimiento

8.1 Limpieza del artefacto



¡ATENCIÓN!

Antes de limpiar el artefacto, apagarlo, desconectarlo de la red eléctrica y esperar a que se enfríe.



¡IMPORTANTE!

Las superficies calientes, en contacto con el agua fría o un trapo húmedo pueden dañarse.

No usar productos abrasivos, corrosivos, a base de cloro, estropajo metálico o lana de acero.

No dejar sustancias ácidas o alcalinas (vinagre, sal, jugo de limón, etc.) sobre las superficies del artefacto.

Para las superficies de acero inoxidable y las partes esmaltadas: lavarlas con agua y jabón o detergente neutro, enjuagar y secar. Utilizar esponjas o trapos limpios.

8.2 Sustitución de los inyectores



¡ATENCIÓN!

Las operaciones deben ser realizadas por personal autorizado. Después de dicha operación se declina toda responsabilidad derivada de la misma intervención.

- Mantener bloqueado el portainyector cuando se saquen o se fijen los inyectores (con una herramienta) (Fig. 6, página 10).

QUEMADOR	Ø INYECTOR (mm)	N.º TROQUELADO
AUXILIAR Ø 47 mm	0,5	50
SEMIRRÁPIDO Ø 62 mm	0,67	67
RÁPIDO Ø 77 mm	0,75	75

9 Toma de presión (si está presente)

La toma de presión está colocada debajo de la placa de cocina (Fig. **7**, página 11).

Las operaciones para sacar y anclar la toma de presión deben ser efectuadas por un técnico especializado. Los valores de la presión dependen de la categoría del gas con el cual está alimentado el aparejo. Consultar el capítulo GAS del presente manual.

10 Garantía

Rige el plazo de garantía legal. Si el producto presenta algún defecto, dirigirse a la sucursal del fabricante del propio país (ver direcciones en el dorso del manual de instrucciones) o al establecimiento especializado de referencia.

Para la tramitación de la reparación y de la garantía se deberán enviar los siguientes documentos:

- una copia de la factura con la fecha de compra del producto;
- el motivo de la reclamación o la descripción de la avería.

Lees deze gebruiksaanwijzing vóór de ingebruikneming zorgvuldig door en bewaar hem goed. Als het product aan iemand anders overgedaan wordt geef de gebruiksaanwijzing er dan bij.

Inhoudsopgave

1	Verklaring van de symbolen	110
2	Algemene veiligheidsaanwijzingen	110
3	Leveringsomvang	111
4	Gebruiksbestemming	111
5	Installatie	112
	5.1 Inbouwopeningen	112
	5.2 Aansluiten op gas	113
	5.3 Aansluiten op elektriciteit	115
	5.4 Bevestiging	115
6	Technische beschrijving	116
	6.1 Bedieningspaneel	116
	6.2 Branders	117
7	Gebruik	118
	7.1 Extra waarschuwingen	118
	7.2 Kookplaat	119
	7.3 Visuele controle van de vlam	121
	7.4 Gasfles	121
8	Reinigen en onderhoud	123
	8.1 Het apparaat reinigen	123
	8.2 De sproeiers vervangen	123
9	Gasinlaat (indien aanwezig)	124
10	Garantie	124

1 Verklaring van de symbolen



VOORZICHTIG!

Veiligheidsvoorschrift: het niet naleven van dit voorschrift kan leiden tot ernstig of zelfs dodelijk letsel.



BELANGRIJK!

Het niet naleven van deze opmerking kan leiden tot materiële schade en de werking van het product in het gedrang brengen.



OPMERKING

Aanvullende informatie met betrekking tot het gebruik van het product.

- **Handeling:** dit symbool geeft aan dat u iets moet doen. De vereiste handelingen worden stap voor stap beschreven.

Afb. 1 5, pagina 3: deze aanduiding wijst op een element in een afbeelding, in dit voorbeeld op "positie 5 in afbeelding 1 op pagina 3".

2 Algemene veiligheidsaanwijzingen

De fabrikant kan in de volgende gevallen niet aansprakelijk worden gesteld voor schade:

- beschadiging van het product door oneigenlijk gebruik
- veranderingen aan het product zonder uitdrukkelijke toestemming van de fabrikant
- gebruik voor andere dan de in de gebruiksaanwijzing beschreven toepassingen
- niet conforme installatie en/of aansluitingen



- Deze waarschuwing is op het apparaat aangebracht.
- Dit apparaat moet volgens de geldende voorschriften worden geïnstalleerd en mag alleen in een goed geventileerde ruimte worden gebruikt.
- Lees de voorschriften voordat u het apparaat installeert en in gebruik neemt.
- Het apparaat dient door een gespecialiseerde monteur te worden geïnstalleerd.

3 Leveringsomvang

Referentie Afb. 1 , pagina 2	Hoeveelheid	Benaming
1	1	Kookplaat
2	1	Zakje met bevestigingsschroeven (afhankelijk van het model)
	1	Gebruiksaanwijzing

4 Gebruiksbestemming



VOORZICHTIG!

Dit toestel mag uitsluitend voor het koken van voedsel worden gebruikt. Elk ander gebruik is verkeerd en dus gevaarlijk. De fabrikant kan niet aansprakelijk worden gesteld voor schade aan voorwerpen en personen door oneigenlijk, onjuist en onverantwoord gebruik.

5 Installatie



VOORZICHTIG!

Controleer voordat u het apparaat installeert of het apparaat goed is afgesteld voor de condities van de gastoevoer (gastype en -druk).

De afstellingen voor dit apparaat staan op het etiket (of op het typeplaatje).

Dit apparaat is niet aangesloten op een apparaat voor de afvoer van verbrandingsproducten. Dit moet worden geïnstalleerd en aangesloten volgens de geldende installatievoorschriften. Er dient bijzondere aandacht te worden besteed aan de toepasbare voorschriften inzake ventilatie van de ruimte.

5.1 Inbouwopeningen



VOORZICHTIG!

Het apparaat moet ver uit de buurt van ontvlambare materialen worden gehouden.

Dit apparaat behoort tot **KLASSE 3: APPARATEN VOOR INBOUW IN EEN KEUKENMEUBEL OF EEN KEUKENWERKBLAD.**

Minimale in acht te nemen afstanden ten opzichte van de wanden (afb. 2, pagina 2)

Afstand	Stand
135 mm	Tussen de buitenste rand van de dichtstbijzijnde branderkop en een van de zij- en/of achterwanden.
500 mm	Tussen de bovenkant van de branders en de meubels of de hangkasten boven de kookplaat.
30 mm	Tussen de onderkant van de brander en het blad eronder.

Afmetingen van de inbouwopeningen

- Maak al naargelang het model een opening in het meubel zoals aangegeven op Afb. **3**, pagina 3.
- Het ovenmeubel moet haaks staan op het horizontale werkblad en de voorkant van het meubel zelf.
- De inbouwopening in het meubel moet recht en vlak zijn. Als er ventilatieopeningen in het meubel zijn, moet u ervoor zorgen dat er geen brandbare materialen in deze openingen terecht kunnen komen.

5.2 Aansluiten op gas



VOORZICHTIG!

Controleer deze gegevens eerst voordat u het apparaat op de gasfles aansluit. De drukkbegrenzers tussen de gasfles en het apparaat moeten geschikt zijn voor de gasklassen die zijn voorgeschreven in onderstaande tabel.

Dit apparaat werkt met de volgende gassoorten en daarvoor bedoelde gasdrukwaarden die zijn aangegeven in onderstaande tabel. De categorie (of categorieën) waarvoor het apparaat is afgesteld, is (zijn) duidelijk vermeld op het typeplaatje dat op het apparaat is geplakt.

KLASSE EN LANDEN VAN BESTEMMING	GASDRUK
I3B/P(30) AT BE DE DK FI GB NL NO PT SE SI	30 mbar butaan (G30) 30 mbar propaan (G31)
I3+ (28-30/37) BE CH ES FR GB IE IT PT SI	28-30 mbar butaan (G30) 37 mbar propaan (G31)

MODEL	THERMISCH VERMOGEN TOTAAL EN NOMINAAL	BENODIGDE LUCHT VOOR DE VERBRANDING
	kW - g/h	m ³ /h
HB1320	2,2 - 160	4,4
HB2370	2,8 - 204	5,6
HB3370	3,8 - 277	7,6
HBG3440	4,6 - 335	9,2
HS2320L	2,8 - 204	5,6
HS2420L	2,8 - 204	5,6
HS2420R	2,8 - 204	5,6
HS2421L	2,8 - 204	5,6
HS2421R	2,8 - 204	5,6
HS2460L	2,8 - 204	5,6
HS2460R	2,8 - 204	5,6
HSG2370L	2,8 - 204	5,6
HSG2370R	2,8 - 204	5,6
HSG2440R	2,8 - 204	5,6
HSG3430	3,8 - 277	7,6



VOORZICHTIG!

Tijdens het installeren en aansluiten mag u de gasslang van het apparaat niet dichtknijpen, u mag er niet aan trekken of blootstellen aan andere soorten belasting.

De aansluiting van de gasleiding op die van het apparaat zelf moet gebeuren met een stijve buis en lekvrije koppelingen.

Er mag een slang gebruikt worden maar deze moet als volgt zijn:

- Altijd bereikbaar zijn voor inspectie.
- Beschermd zijn tegen mogelijke aanraking met delen die heet worden (zoals het gedeelte onder de branders).
- Beschermd worden tegen elke vorm van belasting (torsie en trek- of duwbelasting enz.).
- Beschermd worden tegen bewegende delen van het inbouwmeubel (bijvoorbeeld laden).
- Maximaal 1,5 m lang zijn.
- Worden vervangen voor de uiterlijke vervaldatum.

Na het aansluiten controleert u met een niet bijtende vloeistof of de gasleiding lekvrij is. Gebruik hiervoor geen sop (water en zeep). **GEBRUIK GEEN OPEN VUUR.**

5.3 Aansluiten op elektriciteit

LAAGSPANNING 12 V \equiv



VOORZICHTIG!

Dit apparaat mag alleen op een stroomsysteem van 12 V \equiv worden aangesloten. Als er een 2 x 0,5 mm² snoer wordt gebruikt mag dit niet langer zijn dan 2 m. Houd bij het aansluiten de juiste polariteit aan!



VOORZICHTIG!

Sluit het apparaat in geen geval aan op netspanning (230 V~). Dit leidt tot definitieve aantasting van alle onderdelen van het apparaat en is gevaarlijk voor de gebruiker.

Gebruik voor het aansluiten een tweedraadse kabel en maak de kabel vast op de klemmen met de aanduiding "+12 V \equiv -" aan de achterkant van het apparaat. De rode draad is de positieve, de zwarte de negatieve pool.

5.4 Bevestiging

- Het apparaat moet al naargelang het model met schroeven aan het meubel bevestigd worden zoals beschreven in afb. **4**, pagina 7.

6 Technische beschrijving

6.1 Bedieningspaneel

In de volgende tabel worden alle knoppen en symbolen die op het apparaat aangebracht zijn beschreven.



OPMERKING

De knoppen en symbolen kunnen verschillen al naargelang het model van het apparaat.

Referentie Afb. 5 , pagina 10	Symbol	Beschrijving
1		Geeft de bedieningsknop van een brander op de kookplaat aan.
5		Knop waarmee de elektronische ontsteking ingeschakeld wordt.
2		De vlam op het maximum regelen.
4		Gas gesloten.
3		De vlam op het minimum regelen.

6.2 Branders

MODEL	SUDDER			NORMAAL			SNELBRANDER		
	Ø 47 mm			Ø 62 mm			Ø 77 mm		
	nr.	kW	g/h	nr.	kW	g/h	nr.	kW	g/h
HB1320							1	2,2	160
HB2370	1	1	73	1	1,8	131			
HB3370	2	1	73	1	1,8	131			
HBG3440	1	1	73	2	1,8	131			
HS2320L	1	1	73	1	1,8	131			
HS2420L	1	1	73	1	1,8	131			
HS2420R	1	1	73	1	1,8	131			
HS2421L	1	1	73	1	1,8	131			
HS2421R	1	1	73	1	1,8	131			
HS2460L	1	1	73	1	1,8	131			
HS2460R	1	1	73	1	1,8	131			
HSG2370L	1	1	73	1	1,8	131			
HSG2370R	1	1	73	1	1,8	131			
HSG2440R	1	1	73	1	1,8	131			
HSG3430	2	1	73	1	1,8	131			

7 Gebruik

7.1 Extra waarschuwingen



VOORZICHTIG!

Dit apparaat mag uitsluitend door verantwoordelijke volwassen personen gebruikt worden. Tijdens het gebruik en meteen daarna kunnen de bereikbare delen heet zijn, raak ze niet aan en houd kinderen uit de buurt. Controleer of u na het koken de knop(pen) weer in de gesloten stand heeft gezet. Draai na gebruik ook de hoofdgaskraan op de gasleiding dicht.



VOORZICHTIG!

Het gebruik van een gaskooktoestel leidt tot het produceren van warmte en vochtigheid in de ruimte waarin het is geïnstalleerd. Zorg voor een goede ventilatie in de keuken: laat alle natuurlijke ventilatieopeningen open of installeer een ventilatiesysteem (zoals een afzuigkap met mechanische ventilatie).

Een intens en langdurig gebruik van dit apparaat kan extra ventilatie vereisen. In dat geval zet u een raam open of zorgt u voor een betere mechanische ventilatie door het vermogen van de afzuigkap bijvoorbeeld te verhogen.



Deze waarschuwing is goed zichtbaar op het glazen deksel van de kookplaat aangebracht. Glazen deksels kunnen springen als ze heet worden. Open altijd eerst het deksel voordat u een brander aansteekt (kookplaat, oven of grill) en doof alle branders (kookplaat, oven en grill) en laat ze afkoelen voordat u het deksel weer dicht doet.



VOORZICHTIG!

Deze waarschuwing geldt voor de modellen met ingebouwde kuip en kookplaat en met een glazen deksel tussen de kookzone en de kuip. Deze waarschuwing zit goed zichtbaar op het glazen deksel op de kuip. Als u de kookplaat gebruikt en het deksel op de kuip gesloten laat, moet u verplicht een minimum afstand laten van 10 mm tussen de pan en het deksel op de kuip.

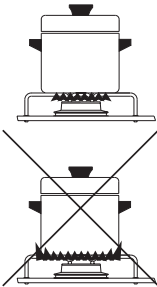
7.2 Kookplaat

De brander kiezen



VOORZICHTIG!

De vlam mag niet aan de zijken van de bodem van de pan komen. Zet de pan in het midden op de brander zodat deze stevig op het rooster staat.



BRANDER	PANDIAMETER
SUDDER Ø 47 mm	van 60 mm tot 160 mm
NORMAAL Ø 62 mm	van 160 mm tot 220 mm
SNELBRANDER Ø 77 mm	van 160 mm tot 220 mm

De kookplaat elektronisch inschakelen



VOORZICHTIG!

Er mogen geen pannen of andere voorwerpen op de branders staan als u de kookplaat aanzet.

- Om de vlam aan te steken drukt u de bedieningsknop helemaal in (afb. **5** 6, pagina 10) en draait u deze op de hoogste vlam (afb. **5** 2, pagina 10).
- Tegelijkertijd drukt u de elektronische ontstekingsknop in (afb. **5** 5, pagina 10).
- Als de vlam aan gaat, houdt u de knop enkele seconden lang ingedrukt zodat de vlam blijft branden.



VOORZICHTIG!

Als de brander niet aan gaat:

- draai de knop op de laagste vlam (afb. **5** 3, pagina 10);
- probeer de handmatige ontsteking;
- controleer of er nog gas in de gasfles zit.

Als het apparaat helemaal niet functioneert, draai dan in ieder geval de gaskraan dicht en neem contact op met de verkoper.

De kookplaat handmatig inschakelen

U zet het apparaat met de hand aan als er geen elektronische ontsteker is of als die niet werkt.



VOORZICHTIG!

Er mogen geen pannen of andere voorwerpen op de branders staan als u de kookplaat aanzet.

- Om de vlam aan te steken drukt u de bedieningsknop helemaal in (afb. **5** 6, pagina 10) en draait u deze op de hoogste vlam (afb. **5** 2, pagina 10).
- Tegelijkertijd steek u de brander aan met een lucifer of een gasaansteker.
- Als de vlam aan gaat, houdt u de knop enkele seconden lang ingedrukt zodat de vlam blijft branden.



VOORZICHTIG!

Als de brander niet aan gaat:

- controleer of er nog gas in de gasfles zit.

Als het apparaat helemaal niet functioneert, draai dan in ieder geval de gaskraan dicht en neem contact op met de verkoper.

De vlam op de kookplaat regelen

- Draai om de vlam te regelen de knop op de gewenste stand (afb. **5** 6, pagina 10).

7.3 Visuele controle van de vlam

Afhankelijk van het type gas waarmee het apparaat werkt, ziet de vlam er als volgt uit:

- **Propaan (G31):** vlam met blauwe kern en scherp omliggende contouren.
- **Butaan (G30):** vlam met lichtgele punten tijdens het aansteken van de brander, waarna de gele punten intenser worden naarmate de brander heter wordt.

7.4 Gasfles



VOORZICHTIG!

Werken met een andere gassoort en/of een andere gasdruk dan die door de fabrikant zijn voorgeschreven, kan problemen in de werking van het apparaat veroorzaken waarvoor de fabrikant in geen geval aansprakelijk kan worden gesteld (oneigenlijk gebruik).

De gasflessen die gebruikt kunnen worden zijn de meest verkochte gasflessen in de landen waar het apparaat gebruikt wordt. Het type gas is duidelijk vermeld op de buitenkant van de verpakking en op het onuitwisbare serieplaatje op de achterkant van het apparaat. Leef in elk geval de volgende voorschriften na: de gasflessen moeten rechtop in de daarvoor bestemde ruimte staan en moeten uitgerust zijn met een drukventiel en een drukbegrenzer en de toegang tot de gasflessen mag nooit worden verhinderd. De gasfles moet probleemloos, vlot en zonder belemmeringen kunnen worden vervangen.

De gasfles vervangen

- Draai alle kranen op het apparaat dicht.
- Controleer of er in de buurt geen vlammen of vuur zijn.
- Draai de kraan van de lege gasfles dicht.
- Draai de begrenzer van de lege fles los en haal deze eruit.
- Vervang de fles door bovenstaande handelingen in de omgekeerde volgorde uit te voeren.
- Controleer met een niet bijtende vloeistof of de gasleiding lekvrij is.



VOORZICHTIG!

- Gebruik hiervoor geen sop (water en zeep).
- Gebruik geen open vuur.

- Steek de branders aan en controleer of ze goed werken. Als dit niet het geval is, neem dan contact op met een erkende technicus.

DRAAI NA GEBRUIK DE GASKRAAN OP DE GASFLES DICHT.

GASLEKKEN

Wij adviseren om een goedgekeurde elektronische gaslekmelder te gebruiken.

Als u gas ruikt:

- Zet u de ramen open en laat u onmiddellijk alle mensen de ruimte (caravan, camper enzovoort) verlaten.
- Raak geen elektrische schakelaars aan, strijk geen lucifers af of wat dan ook dat het gas kan doen ontsteken.
- Doof alle vlammen.
- Draai de kraan op de gasfles of op de gastank dicht en open deze niet meer totdat u het gaslek hebt gevonden en opgelost.
- Neem contact op met een erkende technicus.

8 Reinigen en onderhoud

8.1 Het apparaat reinigen



VOORZICHTIG!

Zet het apparaat en de stroom uit en wacht totdat het is afgekoeld voordat u het begint te reinigen.



BELANGRIJK!

Hete oppervlakken die in aanraking komen met koud water of met een vochtige doek kunnen beschadigd worden.

Gebruik geen schuurmiddelen, bijtende middelen, producten op chloorbasis, schuurwol of staalwol.

Laat geen zure stoffen of alkalihoudende producten (zoals azijn, zout, citroensap enzovoort) op het apparaat zitten.

Oppervlakken van roestvrij staal en gelakte delen: wassen met water en zeep of een neutraal reinigingsmiddel; afspoelen en drogen. Gebruik schone sponzen en doeken.

8.2 De sproeiers vervangen



VOORZICHTIG!

Dit mag uitsluitend door deskundige technici worden gedaan. In geval van overtreding kan de fabrikant niet aansprakelijk worden gesteld voor de gevolgen daarvan.

- Om de sproeiers te verwijderen of vast te zetten, moet u de sproeierhouder (met gereedschap) vastzetten (Afb. **6**, pagina 10).

BRANDER	Ø SPROEIER (mm)	GEGRAVEERD NR.
SUDDER Ø 47 mm	0,5	50
NORMAAL Ø 62 mm	0,67	67
SNELBRANDER Ø 77 mm	0,75	75

9 Gasinlaat (indien aanwezig)

De drukinlaat zit onder de kookplaat (afb. **7**, pagina 11).

De drukinlaat mag alleen worden verwijderd of bevestigd door een gespecialiseerde technicus. De drukwaarden hangen af van het gas waarop het apparaat werkt. Raadpleeg het hoofdstuk GAS in deze handleiding.

10 Garantie

De wettelijke garantieperiode is van toepassing. Als het product defect is, verzoeken wij u zich te wenden tot het filiaal van de fabrikant in uw land (u vindt het adres aan de achterkant van de gebruiksaanwijzing) of tot uw specialzaak.

Voor de afhandeling van de reparatie of garantie dient u de volgende documenten mee te sturen:

- een kopie van de factuur met datum van aankoop;
- de reden van de klacht of een beschrijving van de storing.

Læs denne installationsvejledning med omhu, før apparatet tages i brug, og opbevar den med omhu. Hvis apparatet overdrages til en anden bruger, skal disse anvisninger også følge apparatet.

Indholdsfortegnelse

1	Forklaring af symbolerne	126
2	Generelle sikkerhedshenvisninger	126
3	Leveringsomfang	127
4	Førdset brug	127
5	Installation	128
	5.1 Hul til indbygning	128
	5.2 Gastilslutning	129
	5.3 Elektrisk tilslutning	131
	5.4 Fastspænding	131
6	Teknisk beskrivelse	132
	6.1 Betjeningspanel	132
	6.2 Brændere	133
7	Brug	134
	7.1 Supplerende forskrifter	134
	7.2 Kogeplade	135
	7.3 Visuel kontrol af flammen	137
	7.4 Gasflaske	137
8	Rengøring og vedligeholdelse	139
	8.1 Rengøring af apparatet	139
	8.2 Udskiftning af dyserne	139
9	Trykstik (hvis monteret)	140
10	Garanti	140

1 Forklaring af symbolerne



GIV AGT!

Sikkerhedsmeddelelse: Tilsidesættelse af denne meddelelse kan medføre alvorlig tilskadekomst og endog dødsulykker.



VIGTIGT!

Tilsidesættelse af dette notat kan medføre materielle skader og påvirke produktets korrekte funktion.



BEMÆRK

Supplerende information om brug af produktet.

- **Handling:** Dette symbol viser dig, at du skal gøre noget. De påkrævede handlinger beskrives trin for trin.

Fig. 1 5, side 3: Denne information henviser til et element på en figur, i dette eksempel til "Position 5 på figur 1 på side 3".

2 Generelle sikkerhedshenvisninger

Fabrikanten påtager sig intet ansvar for skader i følgende tilfælde:

- Beskadigelser på produktet på grund af forkert brug
- Ændringer på produktet uden udtrykkelig tilladelse fra fabrikanten
- Anvendelse til andre formål end dem, der er beskrevet i vejledningen
- Ikke-konform installation og/eller tilslutninger



- Denne advarsel sidder på apparatet.
- Dette apparat bør installeres i henhold til de gældende forholdsregler og udelukkende bruges på et område med god ventilation.
- Læs instrukserne før apparatet installeres og bruges.
- Apparatet skal installeres af kvalificerede teknikere.

3 Leveringsomfang

Reference Fig. 1 , side 2	Antal	Varebetegnelse
1	1	Kogeplade
2	1	Pose med fæsteskruer (afhængigt af modellen)
	1	Brugsanvisning

4 Forudset brug

**GIV AGT!**

Dette apparat må kun anvendes til tilberedning af fødevarer. Enhver anden form for brug betragtes som forkert og dermed farlig. Producenten kan ikke gøres ansvarlig for materielle skader og kvæstelser, som skyldes forkert, forsømmelig eller uansvarlig brug.

5 Installation



GIV AGT!

Kontrollér, inden installation, at de lokale forsyningsforhold (gastype og -tryk) og apparatets justeringsværdier stemmer overens.

Apparatets justeringsværdier er anført på etiketten (eller på dataskiltet).

Dette apparat er ikke tilsluttet en anordning til afledning af forbrændingsprodukter. En sådan anordning skal installeres og tilsluttes i henhold til de gældende installationsforskrifter. Der skal herudover tages særlig hensyn til forskrifterne omkring udluftning.

5.1 Hul til indbygning



GIV AGT!

Apparatet skal holdes på afstand af brændbare materialer.

Dette apparat tilhører KLASSE 3: APPARAT TIL INDBYGNING I ET KØKKENELEMENT ELLER I EN BORDPLADE.

Minimumsafstande til væggene , som skal overholdes (Fig. 2, side 2)

Afstand	Position
135 mm	Fra den udvendige kant på hovedet af den brænder, som sidder tættes på en af side- og/eller bundvæggene.
500 mm	Fra den øverste del af brænderne til skabene eller hylderne over kogepladen.
30 mm	Fra den nederste del af brænderen og den nedenstående plade.

Indbygningshullets mål

- Alt efter modellen skal hullet i møblet skæres som vist i Fig. **3**, side 3.
- Møblet skal være vinkelret med den vandrette bordplade og møblets forreste del.
- Møblets indbygningshul skal være vinkelret. I tilfælde af udluftningshuller i møblet, skal man undgå at forbrændingsmaterialer kan trænge ind i åbningerne.

5.2 Gastilslutning



GIV AGT!

Kontrollér disse data, før apparatet tilsluttes gasflasken. Trykreguleringen, som skal anvendes mellem gasflasken og apparatet, skal stemme overens med de anførte kategorier i nedenstående tabel.

Dette apparat er i stand til at fungere med de beskrevne gastyper og de tilhørende forsyningstryk i nedenstående tabel. Den kategori (eller de kategorier), som apparatet er justeret til, er klart angivet på identifikationsskiltet, der er klistret på apparatet.

KATEGORI OG BRUGSLANDE	GASTRYK
I3B/P(30) AT BE DE DK FI GB NL NO PT SE SI	30 mbar Butan (G30) 30 mbar Propan (G31)
I3+ (28-30/37) BE CH ES FR GB IE IT PT SI	28-30 mbar Butan (G30) 37 mbar Propan (G31)

MODEL	SAMLET NOMINEL VARMEYDELSE	NØDVENDIG LUFTVOLUMEN TIL FORBRÆNDING
	kW - gr/h	m ³ /h
HB1320	2,2 - 160	4,4
HB2370	2,8 - 204	5,6
HB3370	3,8 - 277	7,6
HBG3440	4,6 - 335	9,2
HS2320L	2,8 - 204	5,6
HS2420L	2,8 - 204	5,6
HS2420R	2,8 - 204	5,6
HS2421L	2,8 - 204	5,6
HS2421R	2,8 - 204	5,6
HS2460L	2,8 - 204	5,6
HS2460R	2,8 - 204	5,6
HSG2370L	2,8 - 204	5,6
HSG2370R	2,8 - 204	5,6
HSG2440R	2,8 - 204	5,6
HSG3430	3,8 - 277	7,6

**GIV AGT!**

Under installations- og tilslutningshandlingerne må apparatets gasforsyningsrør ikke udsættes for vridning, træk eller andre belastninger.

Forbindelsen til apparatets gasforsyning skal udføres vha. et stift metalrør og af tætsluttende koblinger.

Det er muligt at anvende en slange, men denne skal være:

- Der skal altid være mulighed for at kunne inspicere forsyningsrøret.
- Det skal beskyttes mod mulig kontakt med dele, der kan blive varme (såsom brændernes bunddel).
- Det skal beskyttes mod alle eventuelle stød (vridning, træk, trykskade...).
- Det skal beskyttes mod indbygningens bevægelige dele (f.eks. skuffer).
- Det må højst være 1,5 m langt.
- Det bør udskiftes før udløbsdatoen.

Efter at have udført forbindelsen, kontroller, at kredsen er tæt ved brug af en ikke ætsende væske. Brug ikke opløsninger af vand og sæbe. **DER MÅ IKKE BRUGES ÅBNE FLAMMER.**

5.3 Elektrisk tilslutning

LAVSPÆNDING 12 V \equiv



GIV AGT!

Dette apparat skal tilsluttes en generator på 12 V \equiv . Hvis der anvendes et kabel på 2 x 0,5 mm² må dette højst have en længde på 2 m. Overhold den korrekte polaritet under tilslutningen!



GIV AGT!

Apparatet må aldrig tilsluttes netspændingen (230 V~), da dette ville medføre en uoprettelig skade på komponenterne og udgøre en fare for brugeren.

Benyt en dobbeltledning og forbind den til klemkassen, mærket med "+12 V \equiv -", der sidder bag på apparatet, til tilslutning af apparatet. Den røde klemme er den positive pol, mens den sorte klemme er den negative pol.

5.4 Fastspænding

- Alt efter model skal apparatet fastspændes til møblet ved hjælp af skruer, som beskrevet i Fig. 4, side 7.

6 Teknisk beskrivelse

6.1 Betjeningspanel

I den nedenstående tabel gengives alle apparatets tilstedeværende trykknapper og symboler.



BEMÆRK

Trykknapperne og symbolerne kan variere i funktion af apparatets model.

Reference Fig. 5, side 10	Symbol	Beskrivelse
1		Angiver betjeningsknoppen til kogepladens brænder.
5		Tryknap, som aktiverer den elektroniske tænding.
2		Regulering af maksimalt blus.
4		Lukket gas.
3		Regulering af laveste blus.

6.2 Brændere

MODEL	HJÆLPE- Ø 47 mm			HALVHURTIG Ø 62 mm			HURTIG BRÆNDER Ø 77 mm		
	nr.	kW	gr/h	nr.	kW	gr/h	nr.	kW	gr/h
HB1320							1	2,2	160
HB2370	1	1	73	1	1,8	131			
HB3370	2	1	73	1	1,8	131			
HBG3440	1	1	73	2	1,8	131			
HS2320L	1	1	73	1	1,8	131			
HS2420L	1	1	73	1	1,8	131			
HS2420R	1	1	73	1	1,8	131			
HS2421L	1	1	73	1	1,8	131			
HS2421R	1	1	73	1	1,8	131			
HS2460L	1	1	73	1	1,8	131			
HS2460R	1	1	73	1	1,8	131			
HSG2370L	1	1	73	1	1,8	131			
HSG2370R	1	1	73	1	1,8	131			
HSG2440R	1	1	73	1	1,8	131			
HSG3430	2	1	73	1	1,8	131			

7 Brug

7.1 Supplerende forskrifter

**GIV AGT!**

Apparatet må kun benyttes af ansvarlige voksne. Under og umiddelbart efter brug kan de tilgængelige dele være meget varme. Rør ikke delene, og opbevar apparatet utilgængeligt for børn. Sørg efter tilberedningen for, at regulatoren/regulatorerne er drejet til den lukkede position. Luk for hovedgasledningen efter brug.

**GIV AGT!**

Brug af et gasapparat vil medføre varme- og fugtproduktion i installationslokalet. Sørg for at der er en god udluftning i køkkenet: Hold de naturlige ventilationsåbninger åbne eller installér en mekanisk ventilationsanordning (mekanisk emhætte).

En intens og langvarig brug af apparatet kan kræve en supplerende udluftning, for eksempel et åbent vindue eller en mere effektiv udluftning, for eksempel ved at øge den eventuelle mekaniske udsugnings effekt.



Denne advarsel er placeret på synlig vis på kogepladens glaslåg. Glaslågene kan splintres, hvis de varmes op. Åbn altid låget før der trændes for hen hvilken som helst brænder (kogeplade, ovn og grill) og sluk for alle brænderne (kogeplade, ovn og grill) og lad dem køle af, før låget lukkes.

**GIV AGT!**

Denne advarsel vedrører alle modellerne med indbygget kar og kogeplade, og med glaslåg, der er delt mellem kogeplade og kar. Denne advarsel er placeret på synlig vis på karrets glaslåg. Uner brug af kogepladen, når låget på karret er lukket, er det påkrævet at overholde en afstand på mindst 10 mm fra gryden og låget på karret.

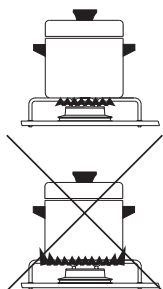
7.2 Kogeplade

Valg af brænder



GIV AGT!

Flammen må ikke nå ud over bunden på gryden. Stil gryden midt på brænderen, så den hviler stabilt på støtteristen.



BRÆNDER	GRYDEDIAMETER
HJÆLPEBRÆNDER Ø 47 mm	fra 60 mm til 160 mm
HALVHURTIG Ø 62 mm	fra 160 mm til 220 mm
HURTIG BRÆNDER Ø 77 mm	fra 160 mm til 220 mm

Elektronisk tænding af kogepladen



GIV AGT!

Tændingen skal udføres uden gryder eller andre genstande på brænderne.

- Tryk betjeningsknoppen (Fig. 5 6, side 10) helt i bund og drej den over på symbolet med den store flamme (Fig. 5 2, side 10), for at tænde for flammen.
- Tryk samtidig på den elektroniske tændeknap (Fig. 5 5, side 10).
- Hold knoppen trykket i et par sekunder, når flammen er blevet tændt, så den ikke slukker igen.



GIV AGT!

Hvis brænderen ikke tænder:

- Drej knoppen over på symbolet med den lille flamme (Fig. 5 3, side 10);
- udfør tændingen manuelt;
- kontrollér, at der er gas i flasken.

Luk for gashanen og kontakt forhandleren, hvis apparatet overhovedet ikke virker.

Manuel tænding af kogepladen

Den manuelle tænding bruges hvis apparatet ikke er udstyret med elektronisk tænding eller hvis den elektroniske tænding ikke virker.



GIV AGT!

Tændingen skal udføres uden gryder eller andre genstande på brænderne.

- Tryk betjeningsknoppen (Fig. **5** 6, side 10) helt i bund og drej den over på symbolet med den store flamme (Fig. **5** 2, side 10), for at tænde for flammen.
- Tænd samtidigt for brænderen med en tændstik eller med en gaslighter.
- Hold knoppen trykket i et par sekunder, når flammen er blevet tændt, så den ikke slukker igen.



GIV AGT!

Hvis brænderen ikke tænder:

- kontrollér, at der er gas i flasken.

Luk for gashanen og kontakt forhandleren, hvis apparatet overhovedet ikke virker.

Justering af kogepladens flamme

- Drej knoppen over i den ønskede position (Fig. **5** 6, side 10), for at regulere flammen.

7.3 Visuel kontrol af flammen

Flammens udseende er forskellig afhængigt af den gastype, der anvendes:

- **Propan (G31):** Flammens indvendige pil er blå og omkredsen ses tydelig.
- **Butan (G30):** Der er svage gule prikker i flammen når brænderen tændes, og de bliver stærkere efterhånden som brænderen opvarmes.

7.4 Gasflaske



GIV AGT!

Brug af en anden type gas og/eller et andet tryk, end det producenten foreskriver, kan medføre funktionsforstyrrelser på apparatet, og producenten fralægger sig ethvert ansvar i tilfælde af ukorrekt brug af apparatet.

Gasflaskerne, der kan anvendes er af den mest almindelige type i brug i det land, hvor apparatet er installeret. Gassen, der skal bruges er tydeligt angivet på emballagens udvendige side og på et uudsletteligt skilt, der sidder bag på apparatet. Følg under alle omstændigheder disse forholdsregler: gasflaskerne skal opbevares i det særlige rum, i lodret position, og skal være udstyret med ventil og reduktionsventil, og der skal være nem adgang til dem. Udskiftning af flaskerne skal kunne foretages uden hindringer og uden besvær.

Udskiftning af gasflaskerne

- Luk for apparatets haner.
- Kontroller, at der ikke er flammer eller ild i nærheden.
- Luk for ventilen på gasflasken, der skal udskiftes.
- Løsn adapteren på den brugte gasflaske, og fjern selve flasken fra opbevaringsrummet.
- Følg den samme fremgangsmåde i den modsatte rækkefølge til udskiftning.
- Kontroller eventuelle gasudslip ved brug af en ikke ætsende væske.



GIV AGT!

- Brug ikke opløsninger af vand og sæbe.
- Anvend aldrig åben ild.

- Tænd for brænderne og kontroller, at de fungerer korrekt. Kontakt i modsat fald en autoriseret tekniker.

LUK FOR GASFORSYNINGEN PÅ FLASKEN EFTER BRUG.

GASUDSLIP

Det tilrådes at anvende en godkendt elektronisk detektor for gasudslip.

Hvis der er lugt af gas:

- Åbn for vinduerne, og få omgående alle personer ud fra, campingvognen, caravananen e.l.
- Rør ikke ved de elektriske kontakter, tænd ikke tændstikker og undgå alt det, der kan forårsage gastænding.
- Sluk alle åbne flammer.
- Luk for hanen på flasken eller gasbeholderen, og åbn ikke ventilen indtil gasudslippet er blevet fundet og afhjulpet.
- Rådspørg en autoriseret tekniker.

8 Rengøring og vedligeholdelse

8.1 Rengøring af apparatet



GIV AGT!

Sluk for apparatet, frakobl el-forsyningen og vent til det er kølet af, før det rengøres.



VIGTIGT!

Hvis de varme flader kommer i berøring med koldt vand eller en våd klud, kan tage skade.

Anvend aldrig skuremidler, ætsende eller klorholdige produkter og stålsvampe eller lignende.

Undgå at efterlade syrlige eller alkaliske stoffer (eddike, salt, citronsaft, osv.) på apparatets overflader.

Overfladerne af rustfrit stål og emaljerede dele skal vaskes med vand og sæbe, eller et mildt rensemiddel, skylles og tørres. Brug rene svampe og klude.

8.2 Udskiftning af dyserne



GIV AGT!

Handlingerne skal udføres af autoriseret personale. efter denne handling bortfalder ethvert ansvar for selve indgrebet.

- Fjernelse og fastspænding af dyserne skal udføres med låst dyseholder (ved hjælp af et redskab) (Fig. **6**, side 10).

BRÆNDER	Ø DYSE (mm)	TRYKT NUMMER
HJÆLPEBRÆNDER Ø 47 mm	0,5	50
HALVHURTIG Ø 62 mm	0,67	67
HURTIG BRÆNDER Ø 77 mm	0,75	75

9 Trykstik (hvis monteret)

Trykstikket findes under kogepladen (Fig. **7**, side 11).

For at fjerne eller fastspænde trykstikket, henvendes der til en faglært tekniker. Trykværdierne afhænger af gastypen, som forsyner apparatet. Der henvises til kapitlet GAS I denne manual.

10 Garanti

Den lovbestemte garantiperiode gælder. Hvis der skulle forekomme defekt på produktet, bedes man rette henvendelse til fabrikantens lokale filial (adressen står på brugsvejledningens bagside), eller til den specialiserede forhandler.

Ved reparation eller påberåbelse af garantien skal man medsende følgende dokumentation:

- En kopi af regningen med købsdato;
- Reklamationens begrundelse eller en fejlbeskrivelse.

Lue tämä käyttöopas huolellisesti ennen laitteen käyttöä, säilytä se ja anna laitteen muille käyttäjille tarvittaessa.

Sisällysluettelo

1	Symbolien selitys	142
2	Yleiset turvallisuusohjeet	142
3	Toimituskokonaisuus	143
4	Käyttötarkoitus	143
5	Asennus	144
	5.1 Upotusaukko	144
	5.2 Kaasuliitäntä	145
	5.3 Sähköliitäntä	147
	5.4 Kiinnitys	147
6	Tekninen kuvaus	148
	6.1 Käyttöpaneeli	148
	6.2 Polttimet	149
7	Käyttö	150
	7.1 Lisävarotoimia	150
	7.2 Liesitaso	151
	7.3 Liekin silmämääräinen tarkistus	153
	7.4 Kaasupullo	153
8	Puhdistus ja huolto	155
	8.1 Laitteen puhdistus	155
	8.2 Suuttimien vaihto	155
9	Paineliitin (jos kuuluu varustuksiin)	156
10	Takuu	156

1 Symbolien selitys



VAROITUS!

Turvallisuusvaroitusta: tämän varoituksen noudattamatta jättämisestä saattaa olla seurauksena vakava loukkaantuminen tai kuolema.



TÄRKEÄÄ!

Tämän huomautuksen noudattamatta jättämisestä saattaa olla seurauksena materiaali vahinkoja ja laitteen toimintahäiriöitä.



HUOMAA

Laitteen käyttöön liittyviä lisätietoja.

- **Menettely:** tämä symboli osoittaa tarvetta toimenpiteeseen. Tarvittava menettely selostetaan askel askeleelta.

Kuva 1 5, sivu 3: tiedot viittaavat kuvassa olevaan osaan, tässä tapauksessa sivulla 3 olevan kuvan 1 kohtaan 5.

2 Yleiset turvallisuusohjeet

Valmistaja ei ota mitään vastuuta vaurioista seuraavissa tapauksissa:

- tuotteen virheellisestä käytöstä johtuvat vauriot
- tuotteeseen ilman valmistajan nimenomaista lupaa tehdyt muutokset
- tuotteen käyttö muuhun kuin käyttöohjeessa ilmoitettuun tarkoitukseen
- määräysten vastainen asennus ja/tai liitännät



- Tämä varoitus on kiinnitetty laitteeseen.
- Laite tulee asentaa voimassa olevien määräysten mukaisesti. Sitä tulee käyttää ainoastaan hyvin tuuletetussa tilassa.
- Tutustu ohjeisiin ennen laitteen asennusta ja käyttöä.
- Laitteen asennuksen saavat suorittaa ainoastaan ammattitaitoiset teknikot.

3 Toimituskokonaisuus

Viite Kuva 1 , sivu 2	Määrä	Nimike
1	1	Liesitaso
2	1	Kiinnitysruvien pussi (mallista riippuen)
	1	Käyttöopas

4 Käyttötarkoitus



VAROITUS!

Laitetta tulee käyttää ainoastaan ruoan valmistukseen. Kaikki muu käyttö on virheellistä ja siten vaarallista. Valmistaja ei ole vastuussa materiaali- tai henkilövahingoista, jotka johtuvat sopimattomasta, virheellisestä tai vastuuttomasta käytöstä.

5 Asennus



VAROITUS!

Tarkista ennen asennusta, että paikallinen kaasunjakelu (kaasun tyyppi ja paine) ja laitteen säädöt vastaavat toisiaan.

Laitteen säätöluokat lukevat etiketissä (tai arvokilvessä).

Laitetta ei ole liitetty palamistuotteiden poistolaitteeseen. Se tulee asentaa ja liittää voimassa olevien asennussääntöjen mukaisesti. Ilmanvaihtoa koskevia määräyksiä tulee noudattaa huolellisesti.

5.1 Upotusaukko



VAROITUS!

Pidä laite etäällä syttyvistä materiaaleista.

Tämä laite kuuluu LUOKKAAN 3: KAAPISTOON TAI TYÖTASOON UPOTETTAVA LAITE.

Noudatettavat minimietäisyydet seinistä (kuva 2, sivu 2)

Etäisyys	Asento
135 mm	Lähimmän polttimen ulkoreunasta yhteen sivuseinistä ja/tai takaseinään.
500 mm	Polttimien yläosan ja liesitason päälle kiinnitettyjen kaapistojen tai hyllyjen välillä.
30 mm	Polttimen alaosan ja alla olevan työtason välillä.

Upotusaukon mitat

- Tee kaapistoon Kuvan **3**, sivu 3 mukainen aukko (mallista riippuen).
- Kaapiston vaakasuoran työtason ja kaapiston pystysivun tulee olla suorassa kulmassa keskenään.
- Kaapiston upotusaukon tulee olla täysin suorakulmainen. Jos kaapistossa on ilmanvaihtoaukot, varo ettei niihin pääse palavia materiaaleja.

5.2 Kaasuliitäntä



VAROITUS!

Tarkista nämä tiedot ennen laitteen liittämistä kaasupulloon. Kaasupullon ja laitteen välissä käytettävien paineenalentimien tulee olla alla olevassa taulukossa annettujen luokkien mukaisia.

Laitte voi toimia alla olevassa taulukossa ilmoitetuilla kaasuilla ja paineilla. Laitteen säätöluokka (tai luokat) lukee selkeästi laitteeseen kiinnitetystä arvokilvestä.

LUOKKA JA KÄYTTÖMAAT

KAASUNPAINE

I3B/P(30)

AT BE DE DK FI GB NL NO PT SE SI

30 mbar butaani (G30)

30 mbar propaani (G31)

I3+ (28-30/37)

BE CH ES FR GB IE IT PT SI

28-30 mbar butaani (G30)

37 mbar propaani (G31)

MALLI	NIMELLISLÄMPÖTEHO	PALAMISEEN VAADITTU ILMAMÄÄRÄ
	kW - g/h	m ³ /h
HB1320	2,2 - 160	4,4
HB2370	2,8 - 204	5,6
HB3370	3,8 - 277	7,6
HBG3440	4,6 - 335	9,2
HS2320L	2,8 - 204	5,6
HS2420L	2,8 - 204	5,6
HS2420R	2,8 - 204	5,6
HS2421L	2,8 - 204	5,6
HS2421R	2,8 - 204	5,6
HS2460L	2,8 - 204	5,6
HS2460R	2,8 - 204	5,6
HSG2370L	2,8 - 204	5,6
HSG2370R	2,8 - 204	5,6
HSG2440R	2,8 - 204	5,6
HSG3430	3,8 - 277	7,6

**VAROITUS!**

Laitteen kaasuletkua ei saa kiertää, vetää tai kuormittaa millään tavoin asennuksen ja liitännöiden aikana.

Kaasuputki tulee liittää laitteeseen metallisella putkella ja tiiviillä liittimillä.

Letkua voidaan käyttää, mutta sen tulee olla seuraavien määräysten mukainen:

- Aina tarkistettavissa
- Suojattu kosketukselta kuumeneviin osiin (kuten polttimien alla oleva osa)
- Suojattu kaikenlaiselta kuormitukselta (kiertyminen, veto, puristus ym.)
- Suojattu kaapiston liikkuvilta osilta (esim. laatikko)
- Enintään 1,5 m pitkä
- Vaihdettu ennen letkussa lukevaa eräpäivää

Kun olet suorittanut liitännän, tarkista kaasujärjestelmän tiiviys käyttämällä syövyttämätöntä nestettä, joka auttaa havaitsemaan vuodot. Älä käytä saippuavettä.

ÄLÄ KÄYTÄ AVOTULTA.

5.3 Sähköliitäntä

PIENJÄNNITE 12 V \equiv



VAROITUS!

Tämän laitteen saa liittää ainoastaan 12 V:n \equiv generaattoriin. Jos käytössä on 2 x 0,5 mm²:n virtajohto, sen pituus ei saa olla yli 2 m. Varmista liitännän oikea napaisuus!



VAROITUS!

Älä missään tapauksessa liitä laitetta verkkovirtaan (230 V~), sillä seurauksena on osien täydellinen tuhoutuminen ja vaaratilanne käyttäjälle.

Käytä laitteen liitäntään parikaapelia. Liitä kaapeli laitteen takaosassa olevaan liitinalustaan, jossa on merkintä +12 V \equiv -. Punainen on plus-napa ja musta miinus-napa.

5.4 Kiinnitys

- Mallista riippuen laite tulee kiinnittää keittiökaapistoon ruuveilla kuvan **4**, sivu 7 mukaisesti.

6 Tekninen kuvaus

6.1 Käyttöpaneeli

Seuraavassa taulukossa luetellaan kaikki laitteessa olevat kytkimet ja symbolit.



HUOMAA

Kytkimet ja symbolit saattavat vaihdella mallista riippuen.

Viite Kuva 5, sivu 10	Symboli	Kuvaus
1		Liesitason polttimen käyttökytkin
5		Elektronisen sytytyksen painike
2		Suurimman liekin säätö
4		Kaasu suljettu
3		Pienimmän liekin säätö

6.2 Polttimet

MALLI	APU			PUOLINOPEA			NOPEA		
	Ø 47 mm			Ø 62 mm			Ø 77 mm		
	nro	kW	g/h	nro	kW	g/h	nro	kW	g/h
HB1320							1	2,2	160
HB2370	1	1	73	1	1,8	131			
HB3370	2	1	73	1	1,8	131			
HBG3440	1	1	73	2	1,8	131			
HS2320L	1	1	73	1	1,8	131			
HS2420L	1	1	73	1	1,8	131			
HS2420R	1	1	73	1	1,8	131			
HS2421L	1	1	73	1	1,8	131			
HS2421R	1	1	73	1	1,8	131			
HS2460L	1	1	73	1	1,8	131			
HS2460R	1	1	73	1	1,8	131			
HSG2370L	1	1	73	1	1,8	131			
HSG2370R	1	1	73	1	1,8	131			
HSG2440R	1	1	73	1	1,8	131			
HSG3430	2	1	73	1	1,8	131			

7 Käyttö

7.1 Lisävarotoimia



VAROITUS!

Laitte on tarkoitettu ainoastaan vastuullisten aikuisten käyttöön. Laitteen ulottuvilla olevat osat saattavat olla kuumia käytön aikana ja välittömästi sen jälkeen. Älä koske niitä ja pidä lapset etäällä laitteesta. Kun keittoaika päättyy, muista palauttaa kytkin/kytkimet suljettuun asentoon. Sulje kaasujärjestelmän päähana käytön jälkeen.



VAROITUS!

Kaasulieden käytössä kehittyä lämpöä ja kosteutta asennustilaan. Varmista, että keittiössä on hyvä ilmanvaihto: pidä luonnolliset ilmanvaihtaukukset esteettöminä tai asenna mekaaninen ilmanvaihtolaite (liesikupu).

Laitteen tehokas ja pitkään jatkuva käyttö saattaa vaatia lisäilmanvaihtoa, esim. ikkunan aukaisua tai tehokkaampaa ilmanvaihtoa esim. lisäämällä mahdollisen mekaanisen ilmanvaihtolaitteen tehoa.



Tämä varoitus on kiinnitetty näkyvälle paikalle liesitason lasikanteen. Lasikansi saattaa särkyä kuumennettaessa. Avaa kansi aina ennen polttimen sytyttämistä (liesitaso, uuni tai grilli). Sammuta kaikki polttimet (liesitaso, uuni ja grilli) ja anna niiden jäähtyä ennen kuin suljet lasikannen.



VAROITUS!

Tämä varoitus koskee niitä malleja, joihin kuuluu allas ja keittoliesi kaksiosaisella lasikannella varustettuna, joka asettuu sekä keittolieden että altaan päälle. Tämä varoitus on kiinnitetty näkyvästi altaaseen kuuluvaan lasikanteen. Keittolieden käytön aikana kun altaan kansi on kiinni on kattilan ja altaan kannen välille jätettävä vähintään 10 mm rako.

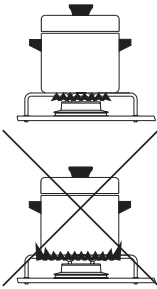
7.2 Liesitaso

Polttimen valinta



VAROITUS!

Liekin ei tule ulottua kattilan pohjan yli. Aseta kattila keskelle poltinta siten, että se on tukevasti ritilän päällä.



POLTIN	KATTILAN HALKAISIJA
APU Ø 47 mm	60–160 mm
PUOLINOPEA Ø 62 mm	160–220 mm
NOPEA Ø 77 mm	160–220 mm

Liesitason elektroninen sytytys



VAROITUS!

Polttimen päällä ei saa olla kattiloita tai muita astioita sytytyksen aikana.

- Sytytä liekki painamalla käyttökytkin (kuva **5** 6, sivu 10) pohjaan ja kääntämällä se suuren liekin kohdalle (kuva **5** 2, sivu 10).
- Paina samanaikaisesti elektronista sytytyspainiketta (kuva **5** 5, sivu 10).
- Kun liekki on syttynyt, pidä kytkintä painettuna muutaman sekunnin ajan, kunnes liekki jää palamaan.



VAROITUS!

Ellei poltin syty:

- käännä kytkin pienen liekin kohdalle (kuva **5** 3, sivu 10);
- suorita käsinsytytys;
- tarkista, että kaasupullossa on kaasua.

Ellei laite toimi lainkaan, sulje kaasuhana ja ota yhteys jälleenmyyjään.

Liesitason käsinsytytys

Käsinsytytystä käytetään, jos laitetta ei ole varustettu elektronisella sytytyksellä tai jos elektroninen sytytys on vioittunut.



VAROITUS!

Polttimen päällä ei saa olla kattiloita tai muita astioita sytytyksen aikana.

- Sytytä liekki painamalla käyttökytkin (kuva **5** 6, sivu 10) pohjaan ja kääntämällä se suuren liekin kohdalle (kuva **5** 2, sivu 10).
- Sytytä poltin samanaikaisesti tulitikulla tai kaasunsytyttimellä.
- Kun liekki on syttynyt, pidä kytkintä painettuna muutaman sekunnin ajan, kunnes liekki jää palamaan.



VAROITUS!

Ellei poltin syty:

- tarkista, että kaasupullossa on kaasua.

Ellei laite toimi lainkaan, sulje kaasuhan ja ota yhteys jälleenmyyjään.

Liesitason liekin säätö

- Säädä liekkiä kääntämällä kytkin haluamaasi asentoon (kuva **5** 6, sivu 10).

7.3 Liekin silmämääräinen tarkistus

Käytetystä kaasutyypistä riippuen liekin tulee olla seuraavanlainen:

- **Propani (G31):** liekin sisäkärjen tulee olla sininen ja liekin tarkkarajainen.
- **Butaani (G30):** sytytettäessä poltin liekissä on hieman keltaiset päät, jotka voimistuvat polttimen kuumentuessa.

7.4 Kaasupullo



VAROITUS!

Valmistajan ohjeista poikkeavan kaasun ja/tai paineen käyttö saattaa aiheuttaa laitteen toimintahäiriöitä. Valmistaja vapautuu kaikesta vastuusta, jos laitetta käytetään virheellisesti.

Käytettävät kaasupullot ovat laitteen käyttömaassa yleisesti käytettyjä. Käytettävä kaasu lukee selkeästi pakkauksessa tai laitteen taakse kiinnitetyssä arvokilvessä. Noudata joka tapauksessa seuraavia ohjeita: Kaasupullot tulee asettaa niille tarkoitettuun tilaan pystyasentoon. Niissä tulee olla venttiili ja paineenalennin ja niihin tulee päästä esteettömästi käsiksi. Kaasupullon vaihdon tulee tapahtua esteettömästi ja helposti.

Kaasupullon vaihto

- Sulje laitteen hanat.
- Varmista, ettei lähellä ole liekkejä tai avotulta.
- Sulje vaihdettavan kaasupullon venttiili.
- Ruuvaa auki tyhjän kaasupullon paineenalennin ja poista pullo tilasta.
- Suorita vaihto vastakkaisessa järjestyksessä.
- Tarkista syövyttämättömällä nesteellä, ettei kaasua vuoda.



VAROITUS!

- Älä käytä saippuavettä.
- Älä käytä avotulta.

- Sytytä polttimet ja tarkista, että ne toimivat asianmukaisesti. Ota tarvittaessa yhteys valtuutettuun teknikkoon.

SULJE PULLON KAASU KÄYTÖN JÄLKEEN.

KAASUVUODOT

Suosittellemme käyttämään tyyppihyväksyttyä elektronista kaasunilmaisinta.

Jos huomaat kaasunhajua:

- Avaa ikkunat ja káske ihmisiä poistumaan välittömästi matkailuautosta, -vaunusta tms.
- Älä koske sähkökatkaisimiin, sytytä tulitikkua tai tee mitään, minkä seurauksena kaasu voi syttyä tuleen.
- Sammuta kaikki avotulet.
- Sulje kaasupullon tai kaasusäiliön venttiili, äläkä avaa venttiiliä ennen kaasuvuodon löytymistä ja korjausta.
- Ota yhteys valtuutettuun teknikkoon.

8 Puhdistus ja huolto

8.1 Laitteen puhdistus



VAROITUS!

Sammuta laite, katkaise sen sähkö ja odota, että se jäähtyy ennen kuin puhdistusta.



TÄRKEÄÄ!

Kylmään veteen tai kosteaan pyyhkeeseen kosketuksiin joutuvat kuumat pinnat saattavat vaurioitua.

Älä käytä hankaavia, syövyttäviä tai klooripitoisia tuotteita, hankaustyynyä tai teräsvillaa.

Älä jätä happamia tai emäksisiä aineita (etikka, suola, sitruunamehu jne.) laitteen pinnoille.

Ruostumattomat teräspinnat ja emaloidut osat: pese saippuedellä tai neutraalilla pesuaineella, huuhtelee ja kuivaa. Käytä puhtaita sieniä ja pyyhkeitä.

8.2 Suuttimien vaihto



VAROITUS!

Ainoastaan valtuutettu henkilö saa suorittaa toimenpiteet. Valmistaja vapautuu kaikesta vastuusta toimenpiteen seurausten osalta.

- Suuttimet poistetaan ja kiinnitetään pitämällä suuttimen pidin paikallaan (työkalulla) (Kuva 6, sivu 10).

POLTIN	Ø SUUTIN (mm)	PAINETTU NRO
APU Ø 47 mm	0,5	50
PUOLINOPEA Ø 62 mm	0,67	67
NOPEA Ø 77 mm	0,75	75

9 Paineliitin (jos kuuluu varustuksiin)

Paineliitin on sijoitettu keittotason alle (kuva **7**, sivu 11).

Paineliittimen poiston ja asennuksen saa suorittaa ainoastaan ammattitaitoinen teknikko. Painearvot riippuvat laitteessa käytettävästä kaasuluokasta. Tutustu käyttöohjeessa olevaan KAASUA koskevaan lukuun.

10 Takuu

Laitetta koskee lakisääteinen takuu-aika. Jos laite on viallinen, ota yhteys valmistajan toimipisteeseen (osoite löytyy käyttöoppaan takaa) tai jälleenmyyjään.

Toimita seuraavat asiakirjat korjausta ja takuukäsittelyä varten:

- kopio kuitista, jossa näkyy ostopäivä;
- valituksen perustelut tai vian kuvaus.

Läs igenom bruksanvisningen noga innan apparaten tas i drift. Spara bruksanvisningen för senare bruk. Överlämna bruksanvisningen till den nya ägaren vid ev. vidareförsäljning.

Innehållsförteckning

1	Förklaring av symboler	158
2	Allmänna säkerhetsanvisningar	158
3	Leveransinnehåll	159
4	Avsedd användning	159
5	Installation	160
	5.1 Inbyggnadshålet	160
	5.2 Gasanslutning	161
	5.3 Elektrisk anslutning	163
	5.4 Fastsättning	163
6	Teknisk beskrivning	164
	6.1 Kontrollpanel	164
	6.2 Brännare	165
7	Användning	166
	7.1 Försiktighetsåtgärder	166
	7.2 Spishäll	167
	7.3 Visuell kontroll av lågan	169
	7.4 Gasbehållare	169
8	Rengöring och underhåll	171
	8.1 Rengöring av apparaten	171
	8.2 Byte av injektorer	171
9	Tryckuttag (om förutsedd)	172
10	Garanti	172

1 Förklaring av symboler



OBSERVERA!

Observera: Beaktas bruksanvisningen ej kan det leda till allvarliga eller dödliga skador.



VIKTIGT!

Om bruksanvisningen inte beaktas kan det leda till materialskador och produktens funktion kan påverkas negativt.



ANVISNING

Kompletterande information om användning av produkten.

- **Tillvägagångssätt:** Denna symbol anger en arbetsinstruktion. Tillvägagångssättet beskrivs steg för steg.

Bild 1 5, sid. 3: anger en detalj på en bild, i detta exempel "position 5 på bild 1 på sid. 3".

2 Allmänna säkerhetsanvisningar

Tillverkaren åtar sig inget ansvar för skador i följande fall:

- Skador på produkten orsakade av felaktig användning.
- Ändringar av produkten som har utförts utan uttryckligt medgivande från tillverkaren.
- Användning av produkten för andra ändamål än de som beskrivs i bruksanvisningen.
- Installation och/eller anslutning som inte överensstämmer med anvisningarna



- Denna varningsskylt är placerad på apparaten.
- Apparaten ska installeras enligt gällande bestämmelser och får endast användas i en välventilerad lokal.
- Läs bruksanvisningen innan apparaten installeras och används.
- Apparaten ska installeras av behöriga tekniker.

3 Leveransinnehåll

Referens Bild 1 , sid. 2	Antal	Beskrivning
1	1	Spishäll
2	1	Påse med fästskruvar (enligt modell)
	1	Bruksanvisning

4 Avsedd användning

**OBSERVERA!**

Apparaten får endast användas för tillagning av mat. All annan användning anses vara felaktig och därmed farlig. Tillverkaren ansvarar inte för sak- eller personskador som orsakas av olämplig, felaktig eller oansvarig användning.

5 Installation



OBSERVERA!

Innan installationen ska du kontrollera att de lokala distributionsförhållandena (gastyp och -tryck) och tillståndet för apparatens justering är kompatibla.

Villkoren för justering av denna apparat står på etiketten (eller på typskylten).

Denna apparat är inte ansluten till en utsugningsanordning för förbränningsprodukter. Den måste installeras och anslutas i enlighet med de gällande installationsnormerna. Ägna särskild uppmärksamhet åt bestämmelserna som gäller ventilation.

5.1 Inbyggnadshålet



OBSERVERA!

Apparaten måste hållas på avstånd från brandfarligt material.

Denna apparat tillhör KLASS 3: APPARATER FÖR INBYGGNAD I ETT KÖK ELLER I EN KÖKSÄNK.

Minimialavstånd till väggarna som måste respekteras (bild 2, sid. 2)

Avstånd	Placering
135 mm	Från brännarhuvudets yttre kant till en av sidoväggarna och/eller den bakre väggen.
500 mm	Mellan brännarnas övre del och möblerna eller hyllorna som befinner sig ovanför spishällen.
30 mm	Mellan brännarens underdel och den underliggande skivan.

Mått för inbyggnadshålet

- Borra ett hål i möbeln som visas i Bild **3**, sid. 3, enligt modellen.
- Möbeln ska vara korrekt konstruerad och vara vinkelrät mot den vågräta köksbänken och möbelns framsida.
- Inbyggnadshålet ska vara vinkelrät. Om det finns ventilationsöppningar i möbeln, ska du undvika att brandfarligt material kommer in i dem.

5.2 Gasanslutning



OBSERVERA!

Kontrollera dessa data innan du ansluter apparaten till gasbehållaren. Tryckreducerarna som ska användas mellan gasbehållaren och apparaten måste överensstämma med kategorierna som anges i nedanstående tabell.

Denna apparat kan fungera med de gastyper och -tryck som anges i nedanstående tabell. Kategorin (eller kategorierna) enligt vilken apparaten har justerats är klart indikerad på identifikationsetiketten som sitter på apparaten.

KATEGORI OCH DESTINATIONSLÄNDER	GASTRYCK
I3B/P(30) AT BE DE DK FI GB NL NO PT SE SI	30 mbar butangas (G30) 30 mbar propangas (G31)
I3+ (28-30/37) BE CH ES FR GB IE IT PT SI	28-30 mbar butangas (G30) 37 mbar propangas (G31)

MODELL	NOMINELL TOTAL VÄRMEEFFEKT	LUFTVOLYM SOM KRÄVS FÖR FÖRBRÄNNINGEN
	kW - gr/h	m ³ /h
HB1320	2,2 - 160	4,4
HB2370	2,8 - 204	5,6
HB3370	3,8 - 277	7,6
HBG3440	4,6 - 335	9,2
HS2320L	2,8 - 204	5,6
HS2420L	2,8 - 204	5,6
HS2420R	2,8 - 204	5,6
HS2421L	2,8 - 204	5,6
HS2421R	2,8 - 204	5,6
HS2460L	2,8 - 204	5,6
HS2460R	2,8 - 204	5,6
HSG2370L	2,8 - 204	5,6
HSG2370R	2,8 - 204	5,6
HSG2440R	2,8 - 204	5,6
HSG3430	3,8 - 277	7,6

**OBSERVERA!**

Under installationen och anslutningen ska gasledningen inte utsättas för vridning, dragning eller andra påfrestningar.

Anslutningen av gasledningen till apparaten måste utföras med ett metallrör och täta fogar.

Det går att använda slangar men i så fall måste de vara:

- Möjliga att inspektera.
- Skyddade mot eventuell kontakt med delar som värms upp (som delen under brännarna).
- Skyddade mot påfrestningar av alla slag (vridning, dragning, klämning o.s.v.).
- Skyddade från de rörliga delarna i inbyggnadsmöbeln (t.ex. lådor).
- Maximalt 1,5 meter långa.
- Utbyta före sista förbrukningsdatumet.

Kontrollera efter anslutningen eventuella gasläckage från gaskretsen med en vätska som inte är korrosiv. Använd inte en lösning med vatten och tvål. **ANVÄND INTE ELDSLÅGOR.**

5.3 Elektrisk anslutning

LÅGSPÄNNING 12 V \equiv



OBSERVERA!

Denna apparat får endast anslutas till en 12 V \equiv generator. Om det används en 2 x 0,5 mm² elkabel, får den inte vara längre än 2 m. Kontrollera att polariteten blir rätt vid anslutningen!



OBSERVERA!

Anslut absolut inte apparaten till nätspänningen (230 V~) eftersom det kan leda till att alla beståndsdelar förstörs definitivt och faror för användaren.

För anslutningen av apparaten, ska du använda en dubbel kabel och ansluta den till kabelfästet som är märkt med "+12 V \equiv -" på apparatens baksida. Den röda terminalen är den positiva polen och den svarta terminalen är den negativa polen.

5.4 Fastsättning

- Apparaten ska fästas vid möbeln med skruvarna som beskrivs i bild **4**, sid. 7, enligt modellen.

6 Teknisk beskrivning






6.1 Kontrollpanel

Apparatens samtliga knappar och symboler anges i nedanstående tabell.



ANVISNING

Knappar och symboler kan variera mellan olika modeller av apparaten.

Referens Bild 5 , sid. 10	Symbol	Beskrivning
1		Anger vredet till en brännare på spishällen.
5		Knapp för elektronisk tändning.
2		Justering av låga till max.
4		Gastillförsel stängd.
3		Justering av låga till min.

6.2 Brännare

MODELL	EXTRA			HALVSNABB			SNABB		
	Ø 47 mm			Ø 62 mm			Ø 77 mm		
	nr.	kW	gr/h	nr.	kW	gr/h	nr.	kW	gr/h
HB1320							1	2,2	160
HB2370	1	1	73	1	1,8	131			
HB3370	2	1	73	1	1,8	131			
HBG3440	1	1	73	2	1,8	131			
HS2320L	1	1	73	1	1,8	131			
HS2420L	1	1	73	1	1,8	131			
HS2420R	1	1	73	1	1,8	131			
HS2421L	1	1	73	1	1,8	131			
HS2421R	1	1	73	1	1,8	131			
HS2460L	1	1	73	1	1,8	131			
HS2460R	1	1	73	1	1,8	131			
HSG2370L	1	1	73	1	1,8	131			
HSG2370R	1	1	73	1	1,8	131			
HSG2440R	1	1	73	1	1,8	131			
HSG3430	2	1	73	1	1,8	131			

7 Användning

7.1 Försiktighetsåtgärder



OBSERVERA!

Apparaten får endast användas av ansvarsfulla vuxna. Under och direkt efter användningen kan åtkomliga delar vara varma. Rör inte vid dem och håll barn på behörigt avstånd. Se till att stänga vredet(vreden) efter avslutad tillagning. Efter användningen ska du stänga gasledningens huvudkran.



OBSERVERA!

Användningen av en gasspis leder till värmeutveckling och fuktbildning i installationslokalen. Se till att ventilationen är tillräcklig i köket. Låt alla naturliga ventilationsöppningar vara öppna eller installera en mekanisk ventilationsanordning (spisfläkt med mekanisk funktion).

En intensiv och långvarig användning av apparaten kan kräva ytterligare ventilation. Till exempel kan man behöva öppna ett fönster eller göra ventilationen mer effektiv, till exempel genom att öka effekten för en eventuell mekanisk utsugning.



Denna varning sitter väl synbar på spishällens glaslock. Glaslocken kan gå i bitar om de värms upp. Öppna därför alltid locket innan du tänds en brännare (spishäll, ugn och grill) och stäng av alla brännare (spishäll, ugn och grill) och låt dem kylas av innan du stänger locket.



OBSERVERA!

Denna varning gäller modeller med integrerad diskho och häll och med glaslock mellan hällen och diskhon. Denna varning sitter på väl synlig plats på glaslocket. Under hällens användning då locket är stängd, ska du respektera ett minimiavstånd på 10 mm mellan kastrullen och locket på diskhons sida.

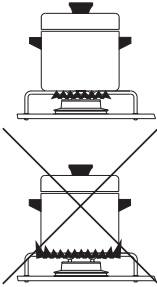
7.2 Spishäll

Val av brännare



OBSERVERA!

Lågan får aldrig komma ut under kastrullens botten. Placera kastrullen i mitten på brännaren, så att den står stabilt på stöd gallret.



BRÄNNARE	KASTRULLENS DIAMETER
EXTRA Ø 47 mm	60 - 160 mm
HALVSNABB Ø 62 mm	160 - 220 mm
SNABB Ø 77 mm	160 - 220 mm

Elektronisk tändning av spishällen



OBSERVERA!

Tändningen ska utföras utan kastrull eller något annat föremål på brännarna.

- För att tända lågan ska du helt trycka in vredet (bild **5** 6, sid. 10) och vrida det till läget för stor låga (bild **5** 2, sid. 10).
- Samtidigt ska du trycka på knappen för elektronisk tändning (bild **5** 5, sid. 10).
- Då lågan har tänts ska du hålla vredet nedtryckt i några sekunder så att lågan fortsätter att brinna.



OBSERVERA!

Om brännaren inte tänds:

- Vrid vredet till läget för liten låga (bild **5** 3, sid. 10).
- Utför den manuella tändningen.
- Kontrollera att det finns gas i gasbehållaren.

Om apparaten absolut inte fungerar, ska du stänga gaskranen och kontakta din återförsäljare.

Manuell tändning av spishällen

Den manuella tändningen används i frånvaro av elektronisk tändning eller om den är sönder.



OBSERVERA!

Tändningen ska utföras utan kastrull eller något annat föremål på brännarna.

- För att tända lågan ska du helt trycka in vredet (bild **5** 6, sid. 10) och vrida det till läget för stor låga (bild **5** 2, sid. 10).
- Samtidigt ska du tända brännaren med en tändsticka eller en gaständare.
- Då lågan har tänts ska du hålla vredet nedtryckt i några sekunder så att lågan fortsätter att brinna.



OBSERVERA!

Om brännaren inte tänds:

- Kontrollera att det finns gas i gasbehållaren.

Om apparaten absolut inte fungerar, ska du stänga gaskranen och kontakta din återförsäljare.

Justering av spishällens låga

- För att justera lågan, vrid vredet till önskat läge (bild **5** 6, sid. 10).

7.3 Visuell kontroll av lågan

Enligt använd typ av gas ser lågan ut på följande sätt:

- **Propan (G31):** låga med blå kärna och klara konturer.
- **Butan (G30):** låga med gula spetsar då brännaren tänds och som blir mer intensiva då brännaren värms.

7.4 Gasbehållare



OBSERVERA!

Användning av en annan gas och/eller ett annat tryck än den/det som föreskrivs av tillverkaren kan orsaka felfunktioner hos apparaten. Tillverkaren fransäger sig allt ansvar vid felaktig användning av apparaten.

Gasbehållarna som kan användas är vanliga gasbehållare i landet där apparaten används. Gasen som ska användas indikeras tydligt utanpå emballaget och på etiketten som sitter bak på apparaten. Hur som helst ska du följa nedanstående indikationer: Gasbehållarna ska sättas i det speciella utrymmet i vertikalt läge och vara utrustade med ventil och tryckreducerare och vara lättillgängliga. Bytet av gasbehållarna ska kunna utföras utan problem och svårigheter.

Byte av gasbehållare

- Stäng apparatens kranar.
- Försäkra dig om att det inte finns eldslågor eller öppen eld i närheten.
- Stäng ventilen på gasbehållaren som ska bytas ut.
- Skruva loss reduceraren på den tomma gasbehållaren, avlägsna den från utrymmet.
- Utför bytet i omvänd ordning.
- Kontrollera eventuella gasläckage med en vätska som inte är korrosiv.



OBSERVERA!

- Använd inte en lösning med vatten och tvål.
- Använd inte eldslågor.

- Tänd brännarna och kontrollera att de fungerar korrekt. Om de inte gör det ska du vända dig till en kvalificerad tekniker.

STÄNG GASTILLFÖRSELN TILL GASBEHÅLLAREN EFTER ANVÄNDNINGEN. GASLÄCKAGE

Vi råder dig att använda en typgodkänd elektronisk gasläcksökare.

Om du känner lukt av gas:

- Öppna fönstren och låt omedelbart alla personer gå ut ur campingbilen, husvagnen o.s.v.
- Rör inte vid de elektriska strömbrytarna, tänd inga tändstickor och gör inget som kan antända gasen.
- Släck alla eldslågor.
- Stäng ventilen på gasbehållaren eller gastanken och öppna inte ventilen förrän gasläckaget har identifierats och åtgärdats.
- Kontakta en kvalificerad tekniker.

8 Rengöring och underhåll

8.1 Rengöring av apparaten



OBSERVERA!

Stäng av apparaten, koppla den från elnätet och vänta tills den kyls av innan du sätter igång med rengöringen.



VIKTIGT!

Varma ytor som kommer i kontakt med kallvatten eller en fuktig trasa kan skadas.

Använd inte produkter med slipmedel, frätande ämnen som klor, stålull o. dyl.

Låt inte sura eller alkaliska ämnen (vinäger, salt, citronsaft o.s.v.) torka in på apparatens ytor.

Apparatens ytor av rostfritt stål och de emaljerade delarna: Rengör noga med tvål och vatten eller ett neutralt rengöringsmedel. Skölj och torka. Använd rena svampar och trasor.

8.2 Byte av injektorer



OBSERVERA!

Ingreppen ska utföras av kvalificerad personal. Vi fransäger oss ansvaret för problem som uppstår efter obehörigt ingrepp.

- Under borttagningen och fastsättningen av injektorerna ska injektorhållaren hållas fast (med ett verktyg) (Bild **6**, sid. 10).

BRÄNNARE	Ø INJEKTOR (mm)	PRÄGLAT NUMMER
EXTRA Ø 47 mm	0,5	50
HALVSNABB Ø 62 mm	0,67	67
SNABB Ø 77 mm	0,75	75

9 Tryckuttag (om förutsedd)

Tryckuttaget befinner sig under hällen (bild **7**, siv. 11).

Avlägsnandet och fastsättningen av tryckuttaget ska utföras av en specialiserad tekniker. Tryckvärdena beror på den kategori gas som apparaten förses med. Konsultera kapitlet GAS i denna bruksanvisning.

10 Garanti

Den lagstadgade garantitiden gäller. Om produkten är defekt: Kontakta tillverkarens kontor i ditt land (adresser, se bruksanvisningens baksida) eller återförsäljare.

Vid reparations- resp. garantiärenden ska följande skickas med:

- En kopia på fakturan med inköpsdatumet.
- En reklamerings- eller felbeskrivning.

Les håndboken nøye før apparatet tas i bruk. Ta vare på håndboken, og ved overlevering til en annen bruker må den følge med.

Innholdsfortegnelse

1	Forklaring til symbolene	174
2	Generelle sikkerhetsinstrukser	174
3	Standardutstyr	175
4	Riktig bruk	175
5	Installasjon	176
	5.1 Innebyggingshull	176
	5.2 Gasstilkobling	177
	5.3 Elektrisk tilkobling	179
	5.4 Festing	179
6	Teknisk beskrivelse	180
	6.1 Kontrollpanel	180
	6.2 Brennere	181
7	Bruk	182
	7.1 Forholdsregler	182
	7.2 Platetopp	183
	7.3 Visuell kontroll av flammen	185
	7.4 Gassflaske	185
8	Rengjøring og vedlikehold	187
	8.1 Rengjøring av apparatet	187
	8.2 Utskifting av injektorene	187
9	Trykkontakt (hvis finnes)	188
10	Garanti	188

1 Forklaring til symbolene



ADVARSEL!

Sikkerhetsadvarsel: Manglende overhold av denne advarselen kan forårsake alvorlige og dødelige personskader.



VIKTIG!

Manglende overhold av denne merknaden kan forårsake materialskader og føre til feilfunksjon av produktet.



MERK

Tilleggsinformasjon om bruk av produktet.

- **Inngrep:** Dette symbolet angir at det kreves et inngrep. De nødvendige inngrepene beskrives trinnvis.

Fig. 1 5, side 3: Denne angivelsen henviser til et element på en figur, i dette eksemplet til «Posisjon 5 på figur 1 på side 3».

2 Generelle sikkerhetsinstrukser

Produsenten påtar seg ikke noe ansvar for skader i følgende tilfeller:

- skader på produktet på grunn av uegnet bruk,
- endringer på produktet uten skriftlig godkjenning av produsenten,
- bruk av produktet til andre formål enn de som er beskrevet i veiledningen,
- uoverensstemmende installasjon og/eller tilkoblinger,



- Denne advarselen er plassert på apparatet.
- Apparatet må installeres i henhold til gjeldende lover og kun brukes på et sted med egnet ventilasjon.
- Les instruksjonene før du installerer og bruker apparatet.
- Apparatet må installeres av autorisert personale.

3 Standardutstyr

Referanse Fig. 1 , side 2	Antall	Benevnelse
1	1	Platetopp
2	1	Pose med festeskruer (alt avhengig av modellen)
	1	Håndbok

4 Riktig bruk



ADVARSEL!

Apparatet skal kun brukes til matlaging. Enhver annen bruk betraktes som feil og dermed farlig. Produsenten er ikke ansvarlig for skader på gjenstander og personer som skyldes en uegnet, feil eller skjødesløs bruk.

5 Installasjon



ADVARSEL!

Før installasjonen, kontroller at de lokale vilkårene for forsyning (gassens natur og trykk) og apparatets justering er kompatible.

Apparatets justeringsvilkår er oppgitt på etiketten (eller på merkeskiltet).

Apparatet er ikke koblet til en utsugingsanordning for forbrenningsproduktene. Den må installeres og tilkobles i samsvar med gjeldende installasjonsbestemmelser. Vær spesielt oppmerksom på gjeldende ventilasjonskrav.

5.1 Innebyggingshull



ADVARSEL!

Apparatet må stå langt unna brennbare materialer.

Dette apparatet tilhører KLASSE 3: APPARAT SOM SKAL INNEBYGGES I ET KJØKKENSKAP ELLER I EN ARBEIDSBENK.

Min. avstander fra veggene (fig. 2, side 2)

Avstand	Posisjon
135 mm	Fra ytterkanten på nærmeste brennerhode til en av sideveggene og/eller bunnveggen.
500 mm	Mellom toppen av brennerne og kjøkkenskapene eller hyllene over platetoppen.
30 mm	Mellom nedre del av flammen og flaten under.

Innebyggingshullets mål

- Lag et hull i kjøkkenskapet som vist på Fig. **3**, side 3, avhengig av modellen.
- Kjøkkenskapet må være bygget rettvinklet med arbeidsbenken og kjøkkenskapets forside.
- Kjøkkenskapets innebyggingshull må være rettvinklet. Dersom kjøkkenskapet har ventilasjonshull må du passe på at brennbare materialer ikke kommer inni disse hullene.

5.2 Gasstilkobling



ADVARSEL!

Kontroller disse dataene før du kobler apparatet til gassflasken. Trykkregulatoren som skal brukes mellom gassflasken og apparatet må være i overensstemmelse med kategoriene som er angitt i tabellen nedenfor.

Apparatet kan fungere med følgende gasser og tilhørende forsyningstrykk oppgitt i tabellen nedenfor. Kategorien (eller kategoriene) som apparatet har blitt justert for er tydelig angitt på identifikasjonsetiketten som er limt på apparatet.

KATEGORI OG BESTEMMELSESLAND	GASSTRYKK
I3B/P(30) AT BE DE DK FI GB NL NO PT SE SI	30 mbar Butan (G30) 30 mbar Propan (G31)
I3+ (28-30/37) BE CH ES FR GB IE IT PT SI	28-30 mbar Butan (G30) 37 mbar Propan (G31)

MODELL	TOTAL NOMINELL VARMEKAPASITET	LUFTVOLUM SOM KREVES TIL FORBRENNINGEN
	kW - gr/h	m ³ /h
HB1320	2,2 - 160	4,4
HB2370	2,8 - 204	5,6
HB3370	3,8 - 277	7,6
HBG3440	4,6 - 335	9,2
HS2320L	2,8 - 204	5,6
HS2420L	2,8 - 204	5,6
HS2420R	2,8 - 204	5,6
HS2421L	2,8 - 204	5,6
HS2421R	2,8 - 204	5,6
HS2460L	2,8 - 204	5,6
HS2460R	2,8 - 204	5,6
HSG2370L	2,8 - 204	5,6
HSG2370R	2,8 - 204	5,6
HSG2440R	2,8 - 204	5,6
HSG3430	3,8 - 277	7,6



ADVARSEL!

I forbindelse med installasjonen og tilkoblingen må apparatets gassledning ikke vris, trekkes eller utsettes for andre belastninger.

Tilkoblingen til apparatets gassledning må utføres med et metallrør og tette koblingsstykker.

Det er også mulig å bruke en slange, men denne må:

- Hele tiden være mulig å inspisere.
- Beskyttes mot mulige kontakter med deler som blir varme (f.eks. delen under brennerne).
- Beskyttes mot overbelastninger (vridning, trekk, klemming, osv.).
- Beskyttes mot bevegelige deler i innebyggingshullet (f.eks. en skuff).
- Være maks. 1,5 m lang.
- Skiftes ut før forfallsdatoen.

Etter at du har utført tilkoblingen må du kontrollere at kretsen er tett med en væske som ikke er etsende. Ikke bruk en såpeløsning. **IKKE BRUK ÅPNE FLAMMER.**

5.3 Elektrisk tilkobling

LAVSPENNING 12 V \equiv



ADVARSEL!

Apparatet må kobles til en 12 V \equiv dynamo. Hvis det brukes en kabel på $2 \times 0,5 \text{ mm}^2$, må den ikke være lenger enn 2 m. Pass på at du tilkobler den rette polariteten!



ADVARSEL!

Apparatet må ikke kobles til nettspenningen (230 V~), fordi det ville ødelegge delene helt og være en fare for brukeren.

Den elektriske tilkoblingen må utføres med en dobbel ledning som skal kobles til klemmebrettet "+12 V \equiv -", på baksiden av apparatet. Den røde ledningen er den positive polen, og den svarte ledningen er den negative polen.

5.4 Festing

- Apparatet må festes til kjøkkenskapet med skruene som vist på fig. **4**, side 7, avhengig av modell.

6 Teknisk beskrivelse






6.1 Kontrollpanel

I tabellen nedenfor forklares alle knappene og symbolene som finnes på apparatet.



MERK

Knappene og symbolene kan variere fra modell til modell.

Referanse Fig. 5, side 10	Symbol	Beskrivelse
1		Angir bryteren til en brenner på platetoppen.
5		Knapp for elektronisk tenning.
2		Justering av flammen til maksimum.
4		Gass stengt.
3		Justering av flammen til minimum.

6.2 Brennere

MODELL	EKSTRA Ø 47 mm			HALVHURTIG Ø 62 mm			HURTIG Ø 77 mm		
	nr.	kW	gr/h	nr.	kW	gr/h	nr.	kW	gr/h
HB1320							1	2,2	160
HB2370	1	1	73	1	1,8	131			
HB3370	2	1	73	1	1,8	131			
HBG3440	1	1	73	2	1,8	131			
HS2320L	1	1	73	1	1,8	131			
HS2420L	1	1	73	1	1,8	131			
HS2420R	1	1	73	1	1,8	131			
HS2421L	1	1	73	1	1,8	131			
HS2421R	1	1	73	1	1,8	131			
HS2460L	1	1	73	1	1,8	131			
HS2460R	1	1	73	1	1,8	131			
HSG2370L	1	1	73	1	1,8	131			
HSG2370R	1	1	73	1	1,8	131			
HSG2440R	1	1	73	1	1,8	131			
HSG3430	2	1	73	1	1,8	131			

7 Bruk

7.1 Forholdsregler

**ADVARSEL!**

Apparatet må kun brukes av ansvarsfulle voksne. Under bruk og like etterpå kan de tilgjengelige delene være varme. Ikke ta på disse delene og hold barn på avstand. Når matlagingen er ferdig, må bryteren/bryterne dreies til lukket posisjon. Etter bruk må du stenge gasskranen.

**ADVARSEL!**

Bruk av en gasskomfyr fører til produksjon av varme og fuktighet i rommet hvor apparatet er installert. Sørg for egnet ventilasjon. Hold ventilasjonshullene åpne eller installer en mekanisk ventilasjonsanordning (mekanisk kjøkkenvifte).

Dersom du bruker apparatet med høy varme eller over lengre tid, kan det være nødvendig med ekstra ventilasjon, f.eks. du kan åpne et vindu eller oppnå en mer effektiv ventilasjon ved å eventuelt øke styrken på kjøkkenviften.



Denne advarselen er plassert godt synlig på platetoppens glasslokk. Glasslokket kan knuse dersom det blir varmt. Åpne glasslokket før du tenner en brenner (plattetopp, stekeovn og grill), og slå av alle brennerne (plattetopp, stekeovn og grill) og la dem kjøles ned før du lukker igjen glasslokket.

**ADVARSEL!**

Denne advarselen gjelder de modellene som har både innebygget vask og kokeplate, og med glasslokk mellom kokeområdet og vaskeområdet. Denne advarselen er plassert godt synlig på glasslokket til vasken. Ved bruk av kokeplaten, med lokket på vaskesiden lukket, er det helt nødvendig å overholde en minsteavstand på 10 med mer mellom gryten og lokket på vaskesiden.

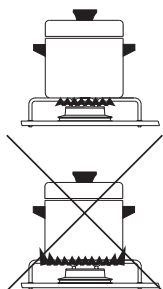
7.2 Platetopp

Valg av brenner



ADVARSEL!

Flammen må ikke stikke ut fra grytebunnens sider. Plasser gryten midt på brenneren, slik at den står stabilt på risten.



BRENNER	GRYTENES DIAMETER
EKSTRA Ø 47 mm	60-160 mm
HALVHURTIG Ø 62 mm	160-220 mm
HURTIG Ø 77 mm	160-220 mm

Elektronisk tenning av platetoppen



ADVARSEL!

Tenningen må utføres uten at det står gryter eller andre gjenstander oppå brennerne.

- Trykk bryteren (fig. **5** 6, side 10) helt inn, og drei den til posisjon for stor flamme (fig. **5** 2, side 10) for å tenne flammen.
- Trykk samtidig inn knappen for elektronisk tenning (fig. **5** 5, side 10).
- Når flammen er tent, må bryteren holdes trykket et par sekunder slik at flammen holdes tent.



ADVARSEL!

Hvis brenneren ikke tennes:

- Drei bryteren til posisjon for liten flamme (fig. **5** 3, side 10).
- Fortsett med manuell tenning.
- Kontroller at det er gass i gassflasken.

Hvis apparatet ikke fungerer i det hele tatt, steng gasskranen og kontakt forhandleren.

Manuell tenning av platetoppen

Bruk manuell tenning når apparatet ikke er utstyrt med elektronisk tenning, eller hvis denne er ødelagt.



ADVARSEL!

Tenningen må utføres uten at det står gryter eller andre gjenstander oppå brennerne.

- Trykk bryteren (fig. **5** 6, side 10) helt inn, og drei den til posisjon for stor flamme (fig. **5** 2, side 10) for å tenne flammen.
- Tenn samtidig brenneren med en fyrstikk eller gasstener.
- Når flammen er tent, må bryteren holdes trykket et par sekunder slik at flammen holdes tent.



ADVARSEL!

Hvis brenneren ikke tennes:

- Kontroller at det er gass i gassflasken.

Hvis apparatet ikke fungerer i det hele tatt, steng gasskranen og kontakt forhandleren.

Justering av flammen på platetoppen

- Drei bryteren til ønsket posisjon for å justere flammen (fig. **5** 6, side 10).

7.3 Visuell kontroll av flammen

Alt etter hvilken gasstype som brukes må flammen se ut som beskrevet nedenfor:

- **Propan (G31):** Midten på flammen må være blå, og konturen må være klar.
- **Butan (G30):** Flammen må ha små gule spisser når brenneren tennes som blir sterkere etterhvert som brenneren varmes opp.

7.4 Gassflaske



ADVARSEL!

Bruk av annen gass og/eller annet trykk enn det som er foreskrevet av produsenten kan føre til driftsfeil i apparatet. Produsenten fraskriver seg derfor alt ansvar ved feil bruk av apparatet.

Gassflaskene som kan brukes er de som vanligvis markedsføres i landet hvor apparatet skal brukes. Gasstypen som skal brukes er klart oppført på utsiden av emballasjen og på identifikasjonsetiketten som er limt på baksiden av apparatet. Uansett må du overholde følgende anvisninger: Gassflasken må plasseres i det dertil bestemte rommet i vertikal stilling. Gassflasken må være utstyrt med ventil og trykkregulator og adgangen må ikke være hindret. Det må være mulig å skifte ut gassflasken uten forhindringer og på en lett måte.

Utskifting av gassflasken

- Steng apparatets kraner.
- Kontroller at det ikke er flammer eller ild i nærheten.
- Steng ventilen til gassflasken som skal skiftes ut.
- Skru løs trykkregulatoren til den tomme gassflasken og ta gassflasken ut fra det dertil bestemte rommet.
- Gå frem i motsatt rekkefølge for å skifte ut gassflasken.
- Kontroller om det er gasslekkasjer med en væske som ikke er etsende.



ADVARSEL!

- Ikke bruk en såpeløsning.
- Ikke bruk åpne flammer.

- Tenn brennerne og kontroller at de fungerer korrekt. Dersom de ikke fungerer korrekt, må du ta kontakt med autorisert personale.

STENG GASSKRANEN ETTER BRUK.

GASSLEKKASJER

Vi anbefaler at du installerer en godkjent elektronisk lekkasjesøker.

Dersom du kjenner gasslukkt må du gjøre følgende:

- Åpne vinduene og sørg for alle personene går ut fra campingvognen, campingbilen, osv.
- Ikke slå på strømbrytere, ikke tenn en fyrstikk eller hva som helst som kan antenne gassen.
- Slukk åpne flammer.
- Steng ventilen til gassflasken eller gasstanken. Du må ikke åpne ventilen før gasslekkasjen har blitt funnet og fjernet.
- Ta kontakt med autorisert personale.

8 Rengjøring og vedlikehold

8.1 Rengjøring av apparatet



ADVARSEL!

Slå av apparatet, koble det fra strømmen og vent til apparatet er avkjølt før du utfører rengjøring.



VIKTIG!

De varme overflatene kan skades dersom de kommer i kontakt med kaldt vann eller en fuktig klut.

Ikke bruk produkter som er slipende, etsende eller klorbaserte. Bruk heller ikke stålull og lignende.

Ikke la sure eller alkaliske stoffer (eddik, salt, sitronsaft, osv.) ligge igjen på apparatets overflater.

Overflater av rustfritt stål og emaljerte deler: Vask med såpevann eller et nøytralt rengjøringsmiddel. Skyll og tørk. Bruk rene svamper og kluter.

8.2 Utskifting av injektorene



ADVARSEL!

Arbeidet må utføres av autorisert personale. Produsenten fraskriver seg ethvert ansvar for skader som skyldes dette inngrepet.

- Du må fjerne og feste injektorene ved å låse (med et verktøy) injektorholderen (Fig. 6, side 10).

BRENNER	INJEKTORENS Ø (mm)	STEMPLET NR.
EKSTRA Ø 47 mm	0,5	50
HALVHURTIG Ø 62 mm	0,67	67
HURTIG Ø 77 mm	0,75	75

9 Trykkontakt (hvis finnes)

Trykkontakten befinner seg under kokeplatene (fig. **7**, side 11).

Fjerning og festing av trykkontakten må kun utføres av spesialisert tekniker. Trykkverdiene avhenger av hvilken type gasskategori apparatet bruker. Se avsnittet om GASS i denne bruksanvisningen.

10 Garanti

Lovmessig garantitid gjelder. Hvis produktet er defekt, må du kontakte produsentens filial i ditt land (adressen finner du på baksiden av håndboken) eller din faghandler.

Ved henvendelser vedrørende reparasjon eller garanti må du sende med følgende dokumentasjon:

- kopi av kvitteringen med kjøpsdato,
- årsak til reklamasjonen eller beskrivelse av feilen.

Pred pričetkom uporabe aparata natančno preberite ta priročnik z navodili, shranite ga, in v primeru oddaje aparata drugemu uporabniku, slednjemu izročite tudi ta navodila.

Kazalo

1	Obrazložitev simbolov	190
2	Splošni varnostni napotki	190
3	Oprema	191
4	Predvidena uporaba	191
5	Namestitev	192
	5.1 Vgradna odprtina	192
	5.2 Priključitev plina	193
	5.3 Električna priključitev	195
	5.4 Pritrditev	195
6	Tehnični opis	196
	6.1 Komandna plošča	196
	6.2 Gorilniki	197
7	Uporaba	198
	7.1 Dodatni previdnostni ukrepi	198
	7.2 Kuhalna površina	199
	7.3 Vizualni nadzor plamena	201
	7.4 Plinska jeklenka	201
8	Čiščenje in vzdrževanje	203
	8.1 Čiščenje aparata	203
	8.2 Zamenjava šob	203
9	Tlačni priključek (če je vgrajen)	204
10	Garancija	204

1 Obrazložitev simbolov



POZOR!

Varnostno opozorilo: neupoštevanje tega opozorila lahko ima resne posledice, tudi smrtne.



POMEMBNO!

Neupoštevanje te opombe lahko ima za posledico materialno škodo in poslabšanje delovanja izdelka.



OPOMBA

Dodatne informacije o uporabi izdelka.

- **Način poseganja:** ta simbol uporabnika obvešča, da je potreben poseg. Potrebni načini poseganja bodo postopoma opisani v nadaljevanju.

Slika 1 5, stran 3: ti podatki se nanašajo na element, ki je prikazan na sliki, v tem primeru na "postavko 5 na sliki 1 na strani 3".

2 Splošni varnostni napotki

Proizvajalec ne prevzema nobene odgovornosti za škodo v naslednjih primerih:

- škode na izdelku zaradi neprimerne uporabe
- spreminjanja izdelka brez izrecnega dovoljenja proizvajalca
- uporabe izdelka za druge namene, drugačne od opisanih v priročniku z navodili
- neustrezne namestitve in/ali priključitve



- To opozorilo je nameščeno na aparatu.
- Ta aparat je treba priključiti v skladu z veljavnimi predpisi in uporabljati zgolj v dobro zračenem prostoru.
- Pred priključitvijo in prvo uporabo naprave preberite navodila.
- Napravo morajo priključiti posebej usposobljeni delavci.

3 Oprema

Sklic na Sliko 1 , stran 2	Količina	Naziv
1	1	Kuhalna površina
2	1	Vrečka s pritrdilnimi vijaki (odvisno od modela)
	1	Priročnik z navodili

4 Predvidena uporaba



POZOR!

Aparat lahko uporabljate samo za pripravo jedi. Kakršna koli drugačna uporaba se smatra za napačno in zato nevarno. Proizvajalec ni odgovoren za materialno in osebno škodo, nastalo zaradi neprimerne, napačne ali neodgovorne uporabe aparata.

5 Namestitev



POZOR!

Pred namestitvijo preverite, da so pogoji lokalnega omrežja (vrsta in tlak plina) ter nastavljeno stanje aparata združljivi.

Stanje nastavitve tega aparata je navedeno na etiketi (ali na tablici s podatki).

Ta aparat ni priključen na napravo za odvajanja produktov zgorevanja. Slednja mora biti montirana in priključena skladno z veljavnimi predpisi za montažo. Posebno pozornost je potrebno nameniti uporabi ukrepov za prezračevanje.

5.1 Vgradna odprtina



POZOR!

Aparat se mora nahajati stran od gorljivih snovi.

Ta aparat je razvrščen v RAZRED 3: APARAT ZA VGRADNJO V KUHINJSKO OMARICO ALI DELOVNO POVRŠINO.

Najmanjše razdalje od sten (slika 2, stran 2)

Razdalja	Položaj
135 mm	Od zunanjega roba najbližje glave gorilnika eni od stranskih in/ali spodnji steni.
500 mm	Med zgornjim delom gorilnikov in omaricami ali policami nad kuhalno ploščo.
30 mm	Med spodnjim delom gorilnika in površino pod njim.

Dimenzije vgradne odprtine

- Glede na model, v omarici pripravite odprtino, kot je prikazano na Sliki **3**, stran 3.
- Omarica mora biti izdelana pravokotno z vodoravno delovno površino in sprednjim delom pohištva.
- Vgradna odprtina v pohištvu mora biti pravokotna. V primeru, da ima pohištvo odprtine za zračenje, preprečite, da bi vanje vstopali gorljivi materiali.

5.2 Priklučitev plina



POZOR!

Preverite te podatke, preden na aparat priključite jeklenko. Regulatorji tlaka, ki jih namestimo med jeklenko in aparatom morajo biti v skladu z razredi, navedenimi v spodnji tabeli.

Ta aparat lahko deluje z naslednjimi vrstami plina in ustreznimi tlaki, ki so navedeni v naslednji tabeli. Razred (ali razredi), po katerem je bil umerjen aparat, je naveden na identifikacijski etiketi, prilepljeni na aparat.

RAZRED IN DRŽAVE, KJER JE V UPORABI	PLINSKI TLAK
I3B/P(30) AT BE DE DK FI GB NL NO PT SE SI	30 mbar Butan (G30) 30 mbar Propan (G31)
I3+ (28-30/37) BE CH ES FR GB IE IT PT SI	28-30 mbar Butan (G30) 37 mbar Propan (G31)

MODEL	SKUPNA NOMINALNA TOPLOTNA MOČ	POTREBNA KOLIČINA ZRAKA ZA ZGOREVANJE
	kW - g/h	m ³ /h
HB1320	2,2 - 160	4,4
HB2370	2,8 - 204	5,6
HB3370	3,8 - 277	7,6
HBG3440	4,6 - 335	9,2
HS2320L	2,8 - 204	5,6
HS2420L	2,8 - 204	5,6
HS2420R	2,8 - 204	5,6
HS2421L	2,8 - 204	5,6
HS2421R	2,8 - 204	5,6
HS2460L	2,8 - 204	5,6
HS2460R	2,8 - 204	5,6
HSG2370L	2,8 - 204	5,6
HSG2370R	2,8 - 204	5,6
HSG2440R	2,8 - 204	5,6
HSG3430	3,8 - 277	7,6

**POZOR!**

Med montažo in priključitvijo se dovodne plinske cevi aparata ne sme zvijati, vleči ali drugače obremenjevati.

Povezava plinske napeljave v napravo mora biti izvedena s togo kovinsko cevjo in s tesnilnimi spojkami.

Možna je tudi uporaba gibke cevi, ki pa mora biti:

- Vedno dostopna za pregled.
- Zaščitena pred možnimi stiki z vročimi deli naprave (kot je del naprave pod gorilniki).
- Zaščitena pred vsakovrstnimi obremenitvami (zvijanjem, vlečenjem, stiskanjem, ...).
- Zaščitena pred premičnim deli pohištva (npr. predali).
- Dolžine največ 1,5 m.
- Zamenjana pred datumom konca uporabnosti.

Ko je naprava priključena, preverite tesnjenje plinskega obtoka s tekočino za iskanje morebitnih uhajanj, ki ni jedka. Ne uporabljajte milne raztopine. **NE UPORABLJAJTE ODPRTIH PLAMENOV.**

5.3 Električna priključitev

NIZKA NAPETOST 12 V \equiv



POZOR!

To napravo lahko priključite na generator moči 12 V \equiv . Če uporabite kabel preseka $2 \times 0,5 \text{ mm}^2$, ta ne sme biti daljši kot 2 m. Pazite na pravilno povezavo polov.



POZOR!

Naprave v nobenem primeru ne smete priključiti na omrežno napetost (230 V~), to bi povzročilo dokončno uničenje sestavnih delov in bi pomenilo nevarnost za uporabnika.

Za povezavo aparata uporabite dvožilni vodnik in ga povežite s spojnim blokom, označenem z "+12 V \equiv -" na zadnji strani aparata. Rdeča sponka je pozitiven pol in črna sponka je negativni pol.

5.4 Pritrditev

- Glede na model, aparat mora biti pritrjen v omarico z vijaki, kot je prikazano na sliki **4**, stran 7.

6 Tehnični opis

6.1 Komandna plošča

V naslednji tabeli so navedeni vsi gumbi in simboli, ki se nahajajo na aparatu.



OPOMBA

Gumbi in simboli se lahko razlikujejo glede na model aparata.

Sklic na Sliko 5 , stran 10	Simbol	Opis
1		Prikazuje vrtljivi gumb za nastavitev gorilnika na kuhalni plošči.
5		Gumb za elektronsko vžiganje.
2		Nastavitev največjega plamena.
4		Plin zaprt.
3		Nastavitev najmanjšega plamena.

6.2 Gorilniki

MODEL	POMOŽNI Ø 47 mm			SREDNJE HITRI Ø 62 mm			HITRI Ø 77 mm		
	št	kW	g/h	št	kW	g/h	št	kW	g/h
	HB1320							1	2,2
HB2370	1	1	73	1	1,8	131			
HB3370	2	1	73	1	1,8	131			
HBG3440	1	1	73	2	1,8	131			
HS2320L	1	1	73	1	1,8	131			
HS2420L	1	1	73	1	1,8	131			
HS2420R	1	1	73	1	1,8	131			
HS2421L	1	1	73	1	1,8	131			
HS2421R	1	1	73	1	1,8	131			
HS2460L	1	1	73	1	1,8	131			
HS2460R	1	1	73	1	1,8	131			
HSG2370L	1	1	73	1	1,8	131			
HSG2370R	1	1	73	1	1,8	131			
HSG2440R	1	1	73	1	1,8	131			
HSG3430	2	1	73	1	1,8	131			

7 Uporaba

7.1 Dodatni previdnostni ukrepi

**POZOR!**

Aparat lahko uporabljajo samo odrasle in odgovorne osebe. Med in takoj po uporabi, so lahko dostopni deli pečice vroči; ne dotikajte se jih in pazite, da niso v bližini otroci. Po končanem kuhanju se prepričajte, da ste vrtljivi/e gumb/e zopet postavili v zaprti položaj. Po uporabi zaprite glavno dovodno plinsko pipo.

**POZOR!**

Uporaba plinske kupalne naprave v prostoru, kjer je nameščena, proizvaja toploto in vlažnost. Zagotovite dobro prezračevanje kuhinje: imejte odprte odprtine za naravno zračenje ali vgradite napravo za prisilno zračenje (napa s prisilnim odvajanjem zraka).

Intenzivna in dolgotrajna uporaba aparata lahko zahteva dodatno zračenje, na primer odpiranje okna ali bolj učinkovito zračenje, na primer tako, da povečamo moč delovanja nape za prisilno zračenje.



To opozorilo se nahaja na vidnem mestu na steklenem pokrovu kupalne plošče. Stekleni pokrovi se lahko zdrobijo, če se segrejejo. Preden prižgete katerikoli gorilnik (kupalna površina, pečica in žar) vedno odprite pokrov in vsakič, preden ga zaprete, ugasnite vse gorilnike (kupalna površina, pečica in žar) in počakajte, da se ohladijo.

**POZOR!**

To opozorilo velja za modele, ki imajo vdoljeno korito in kupalno površino, z ločenim steklenim pokrovom za kupalno površino in korito. To obvestilo se nahaja na vidnem mestu na steklenem pokrovu nad koritom. Med uporabo kupalne površine, kadar je pokrov nad koritom zaprt, morate nujno upoštevati najmanjšo razdaljo 10 mm med posodo in pokrovom nad koritom.

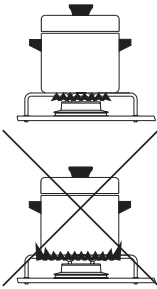
7.2 Kuhalna površina

Izbira gorilnika



POZOR!

Plamen ne sme uhajati izpod dna posode. Posodo postavite na sredino gorilnika, da stabilno stoji na rešetki.



GORILNIK	PREMER POSODE
POMOŽNI Ø 47 mm	od 60 mm do 160 mm
SREDNJE HITRI Ø 62 mm	od 160 mm do 220 mm
HITRI Ø 77 mm	od 160 mm do 220 mm

Elektronski vžig kuhalne plošče



POZOR!

Vžig gorilnika je treba opraviti brez nobene posode ali drugega predmeta nad njim.

- Za vžig plamena do dna pritisnite vrtljivi gumb za reguliranje (slika **5** 6, stran 10) in ga obrnite v položaj velikega plamena (slika **5** 2, stran 10).
- Istočasno pritisnite gumb za elektronsko prižiganje (slika **5** 5, stran 10).
- Ko se plamen zagori, vrtljivi gumb držite nekaj sekund pritisnjen, da plamen ne ugasne.



POZOR!

Če plamen ne zagori:

- obrnite vrtljivi gumb v položaj malega plamena (slika **5** 3, stran 10);
- gorilnik prižgite ročno;
- preverite, če je plin v jeklenki.

Če aparat nikakor ne deluje, zaprite dovodno plinsko pipo in se obrnite na prodajalca.

Ročni vžig kuhalne plošče

Ročno prižiganje uporabimo, kadar naprava nima elektronskega prižiganja ali v primeru okvare le te.



POZOR!

Vžig gorilnika je treba opraviti brez nobene posode ali drugega predmeta nad njim.

- Za vžig plamena do dna pritisnite vrtljivi gumb za reguliranje (slika **5** 6, stran 10) in ga obrnite v položaj velikega plamena (slika **5** 2, stran 10).
- Istočasno prižgite gorilnik z vžigalico ali vžigalnikom za plin.
- Ko se plamen zagori, vrtljivi gumb držite nekaj sekund pritisnjen, da plamen ne ugasne.



POZOR!

Če plamen ne zagori:

- preverite, če je plin v jeklenki.

Če aparat nikakor ne deluje, zaprite dovodno plinsko pipo in se obrnite na prodajalca.

Reguliranje plamena na kuhalni plošči

- Za reguliranje plamena obrnite vrtljivi gumb v zeleni položaj (slika **5** 6, stran 10).

7.3 Vizualni nadzor plamena

Ovisno od vrste plina ima plamen lahko naslednji videz:

- **Propan (G31):** vrh plamena je znotraj moder in zunaj svetel.
- **Butan (G30):** ob vžigu gorilnika ima plamen rahlo rumene konice, ki postanejo močnejše s postopnim segrevanjem gorilnika.

7.4 Plinska jeklenka



POZOR!

Uporaba drugačne vrste plina in/ali z drugačnim tlakom kot je predpisal proizvajalec, lahko povzroči nepravilne pogoje delovanja aparata. V takem primeru proizvajalec odklanja vsako odgovornost, ki bi izhajala iz napačne uporabe aparata.

Plinske jeklenke, ki jih lahko uporabite, so tiste, ki so najbolj pogoste v državi, v kateri uporabljate aparat. Plin, ki ga morate uporabiti je jasno naveden na zunanji strani embalaže in na neizbrisljivi etiketi na zadnji strani aparata. V vsakem primeru upoštevajte naslednja navodila: Plinska jeklenka mora biti nameščena v za to primeren prostor v pokončnem položaju in opremljena z ventilom in regulatorjem tlaka, dostop do nje pa ne sme biti oviran. Zamenjavo jeklenke mora biti moč opraviti z lahkoto in brez ovir.

Zamenjava plinske jeklenke

- Zaprite pipe na napravi.
- Prepričajte se, da v bližini ni nobenih odprtih plamenov.
- Zaprite ventil plinske jeklenke, ki jo boste zamenjali.
- Odvijte regulator tlaka na prazni jeklenki in jeklenko vzemite iz prostora.
- Novo jeklenko vstavite v obratnem vrstnem redu.
- Preverite uhajanje plina s tekočino, ki ne povzroča rjavenja.



POZOR!

- Ne uporabljajte milne raztopine.
- Ne uporabljajte odprtih plamenov.

- Prižgite gorilnike in preverite, da pravilno delujejo, v nasprotnem primeru pa se obrnite na pooblaščenega serviserja.

PO UPORABI ZAPRITE DOVOD PLINA IZ JEKLENKE.

UHAJANJE PLINA

Svetujemo vam, da uporabljate elektronski detektor za prepoznavanje uhajanja plina.

Če zaznate vonj po plinu:

- Odprite okna, vse osebe pa naj nemudoma zapustijo prikolico, bivalni avto itd.
- Ne dotikajte se električnih stikal, ne prižigajte vžigalic in ne naredite ničesar, kar bi lahko povzročilo, da se plin vname.
- Ugasnite vsak prosto goreči plamen.
- Zaprite ventil jeklenke ali rezervoar plina, ne odpirajte ventila dokler ne poiščete in odstranite vzrok uhajanja plina.
- Obrnite se na pooblaščenega serviserja.

8 Čiščenje in vzdrževanje

8.1 Čiščenje aparata



POZOR!

Pred pričetkom čiščenja ugasnite napravo, izključite jo iz električnega omrežja in počakajte, da se ohladi.



POMEMBNO!

Vroče površine se v stiku s hladno vodo ali vlažno krpo lahko poškodujejo.

Ne uporabljajte grobih izdelkov in izdelkov, ki povzročajo rjavenje, izdelkov na osnovi klora, jeklene slame ali volne.

Ne puščajte kislih ali alkalnih snovi (kis, sol, limonin sok itd.) na površini aparata.

Površine iz nerjavnega jekla ali emajla: očistite z vodo in milom ali nevtralnimi čistilom, splaknite in osušite. Uporabite gobo ali čisto krpo.

8.2 Zamenjava šob



POZOR!

To dejanje mora opraviti pooblaščen oseb. Po tovrstnem posegu se zavrača vsaka odgovornost, ki izhaja iz samega posega.

- Odstranitev in pritrditev šob je potrebno izvesti tako, da pri tem blokiramo (s pomočjo orodja) dovod šob (Slika **6**, stran 10).

GORILNIK	Ø ŠOBE (mm)	ŠT. ODTISA
POMOŽNI Ø 47 mm	0,5	50
SREDNJE HITRI Ø 62 mm	0,67	67
HITRI Ø 77 mm	0,75	75

9 Tlačni priključek (če je vgrajen)

Tlačni priključek se nahaja pod kuhalno površino (slika **7**, stran 11).

Odstranjevanje in namestitev tlačnega priključka mora izvesti specializiran strokovnjak. Vrednosti tlaka so odvisne od vrste plina, ki je napajal aparat. Glej poglavje PLIN v tem priročniku.

10 Garancija

Veljajo zakonsko določeni pogoji garancije. Če bi se izdelek izkazal za pomanjkljivega, vas prosimo, da se obrnete na izpostavo proizvajalca v vaši državi (naslov se nahaja na zadnji strani priročnika z navodili) ali na specializiranega prodajalca.

Za popravila in uveljavljanje garancijskih pogojev morate predložiti naslednjo dokumentacijo:

- kopijo računa z datumom nakupa izdelka;
- razlog za reklamacijo ali opis okvare.

Mobile living made easy.



dometic.com

**YOUR LOCAL
DEALER**

dometic.com/dealer

**YOUR LOCAL
SUPPORT**

dometic.com/contact

**YOUR LOCAL
SALES OFFICE**

dometic.com/sales-offices

A complete list of Dometic companies, which comprise the Dometic Group, can be found in the public filings of:
DOMETIC GROUP AB Hemvärnsgatan 15 SE-17154 Solna Sweden